

ТИПОВЫЕ СТРОИТЕЛЬНЫЕ КОНСТРУКЦИИ, ИЗДЕЛИЯ И УЗЛЫ

СЕРИЯ I.420-35.95

КОНСТРУКЦИИ МНОГОЭТАЖНЫХ ПРОИЗВОДСТВЕННЫХ ЗДАНИЙ
С СЕТКАМИ КОЛОНН 6x6 и 9x6 м ПОД НАГРУЗКИ СООТ-
ВЕТСТВЕННО ДО 2500 И 1500 КГС/М²

ВЫПУСК I-I

КОЛОННЫ ЖЕЛЕЗОБЕТОННЫЕ. ВЫСОТЫ ЭТАЖЕЙ 4,8 и 6,0 м.
АРМИРОВАНИЕ И ПРОСТРАНСТВЕННЫЕ КАРКАСЫ.

РАБОЧИЕ ЧЕРТЕЖИ

ТИПОВЫЕ СТРОИТЕЛЬНЫЕ КОНСТРУКЦИИ, ИЗДЕЛИЯ И УЗЛЫ

СЕРИЯ I.420-35.95

ПРОЕКТНАЯ ДОКУМЕНТАЦИЯ СЕРТИФИЦИРОВАНА.
СЕРТИФИКАТ СООТВЕТСТВИЯ № ГОСТ Р RU 9003.13.0032
ОТ 21.09.98

КОНСТРУКЦИИ МНОГОЭТАЖНЫХ ПРОИЗВОДСТВЕННЫХ
ЗДАНИЙ С СЕТКАМИ КОЛОНН 6x6 и 9x6 м ПОД
НАГРУЗКИ СООТВЕТСТВЕННО ДО 2500 И 1500 КГС/М²

ВЫПУСК I-I

КОЛОННЫ ЖЕЛЕЗОБЕТОННЫЕ. ВЫСОТЫ ЭТАЖЕЙ 4,8 и
6,0 м . АРМИРОВАНИЕ И ПРОСТРАНСТВЕННЫЕ КАРКАСЫ .

РАБОЧИЕ ЧЕРТЕЖИ

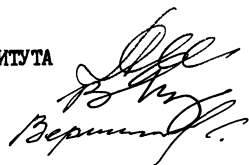
РАЗРАБОТАНЫ :

АО ЦНИИПРОМЗДАНИЙ:

ЗАМ. ДИРЕКТОРА ИНСТИТУТА

ЗАВ. ОТДЕЛОМ

ГЛ. ИНЖ. ПРОЕКТА



С.М. ГЛИКИН

В.Н. ЯГОДИН

Б.Л. ВЕРИЖНИКОВ

Утверждены Департаментом развития
НТП и ПИР Госстроя России,
письмо от 09.12.97 № 9-1-1/160.

Введены в действие АО ЦНИИпромзданий
с 01.03.98, приказ от 29.12.97 № 26

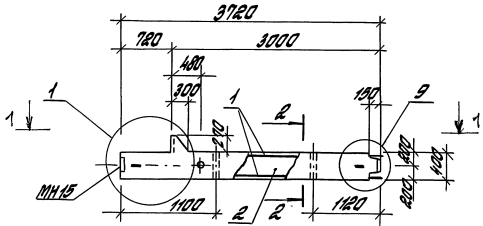
Обозначение документа	Наименование	Стр.
1.420-35.95.1-1-113	Пояснительная записка	3
-2	Колонны К11, К12	4
-3	Колонны К13, К14	6
-4	Колонны К15, К16	9
-5	Колонны К17, К18	12
-6	Колонны К19, К20	15
-7	Колонны К21, К22	18
-8	Колонны К23, К24	21
-9	Колонна К35	24
-10	Колонна К36	25
-11	Узел 1... 11	27
-12	Каркас КП11-1 ... КП11-3	32
-13	Каркас КП12-1 ... КП12-4	33
-14	Каркас КП13-1 ... КП13-3 КП14-1 ... КП14-6	34

Обозначение документа	Наименование	Стр.
1.420-35.95.1-1-15	Каркас КП15-1... КП15-4, КП16-1 ... КП16-3	37
-16	Каркас КП17-1 ... КП17-5	40
-17	Каркас КП18-1 ... КП18-7	42
-18	Каркас КП19-1 ... КП19-4, КП20-1 ... КП20-5	44
-19	Каркас КП21-1 ... КП21-3, КП22-1 ... КП22-6	47
-20	Каркас КП23-1 ... КП23-5	50
-21	Каркас КП24-1 ... КП24-7	52
-22	Каркас КП35-1, КП35-2	54
-23	Каркас КП36-1 ... КП36-5	55
-24	Узел 1... 14	57
-25РС	Ведомость расхода стали, к2	62

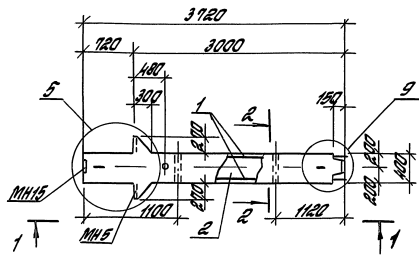
Число листов, листов и страниц. Всего листов

1.420-35.95.1-1						Листов		
Изм.	Кол.	Листов	№	Полн.	Дата	Р	Лист	Листов
Измен.	Кол.	Листов	№	Полн.	Дата	Р	Лист	Листов
Провер.	Инициалы	Инициалы	Инициалы	Инициалы	Инициалы	Инициалы	Инициалы	Инициалы
Н.Кантр	В.Иванов	В.Иванов						

[Подтвержение]

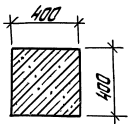
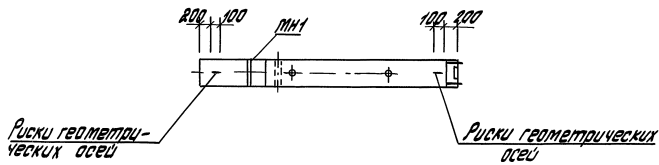


1-1



2-2

Модель колонны	Масса колонны, т
К 11	1,5
К 12	1,6

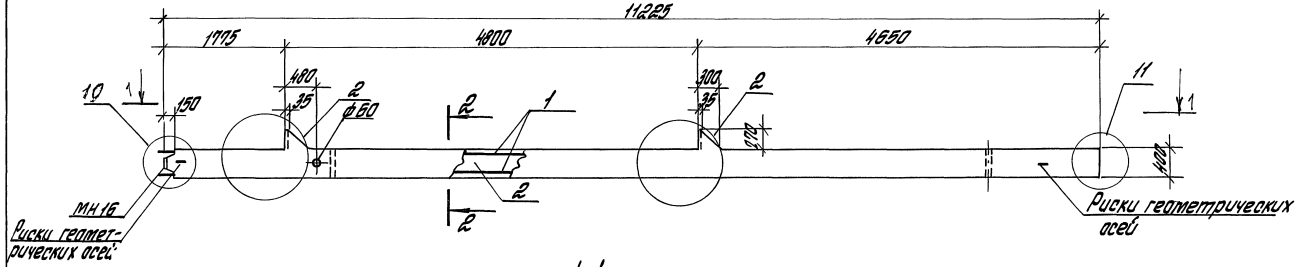


- 1 Спецификацию см. лист 2
- 2 Узлы см. на документе 1.420-35.95.1-1-11

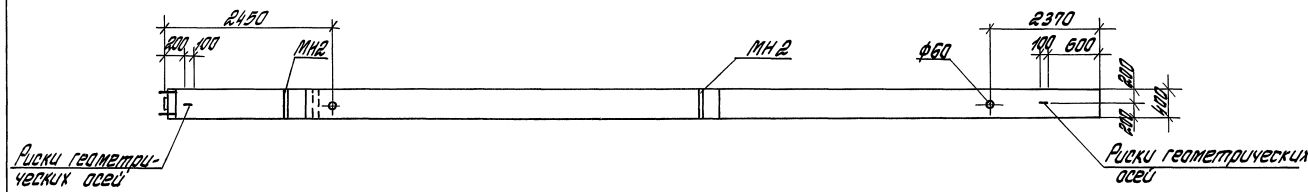
ИИЭ № 104/1. Подпись и дата: *В.И.И.И.*

1.420-35.95.1-1-2						Колонна К11, К12		
Изм.	Кол.	Исполн.	Дата	Лист	Листов	Исполн.	Дата	Листов

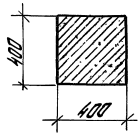
К 13



1-1



Р-2



Марка колонны	Масса колонны, т
К 13	4,4

- 1. К 14 ст. лист 2.
- 2. Спецификацию ст. лист 3.
- 3. Узлы см. докум. 1. 420-35.95; 1-1-11

Изм.	Кол	Лист	№	Дата	Лист	1. 420-35.95. 1-1-3
Исполн.	Конструктор	12-8				Колонна К13, К14
Проверен	Инженер	12-8				
И.контр.	Инженер	12-8				
И.проект.	Инженер	12-8				
						ЦНИИПРОТЗДАНИЙ

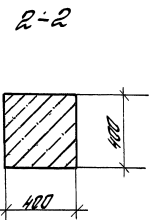
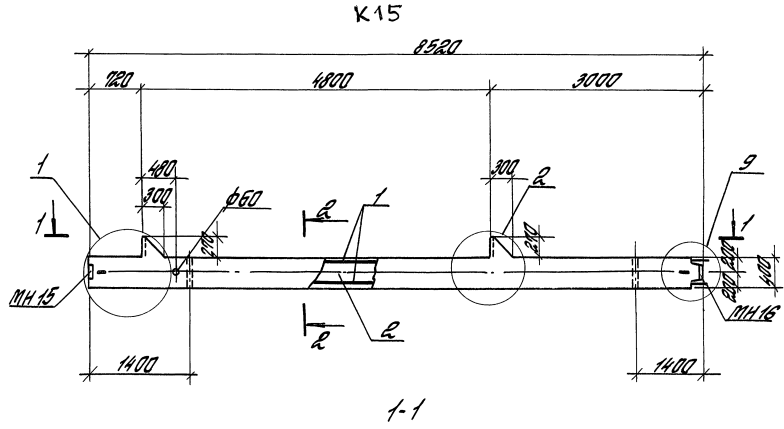
И.контр. И.проект. Исполн. Конструктор

Марка колонны	Поз.	Наименование	Кол.	Обозначение документа
К 13-1	1	Каркас КП 13-1	1	1.420-35.95.1-1-14
	2	Бетон класса В30, м ³	1,83	
К 13-2	1	Каркас КП 13-2	1	- 14
	2	Бетон класса В30, м ³	1,83	
К 13-3	1	Каркас КП 13-3	1	- 14
	2	Бетон класса В30, м ³	1,83	
К 14-1	1	Каркас КП 14-1	1	- 14
	2	Бетон класса В25, м ³	1,86	
К 14-2	1	Каркас КП 14-2	1	- 14
	2	Бетон класса В25, м ³	1,86	

Марка колонны	Поз.	Наименование	Кол.	Обозначение документа
К 14-3	1	Каркас КП 14-3	1	1.420-35.95.1-1-14
	2	Бетон класса В30, м ³	1,86	
К 14-4	1	Каркас КП 14-4	1	- 14
	2	Бетон класса В30, м ³	1,86	

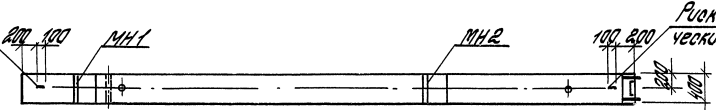
Инв. № табл. Видов. и абзцев. Колонн. и стоек

ИЗМ.	Кол.	Лист	№ табл.	Дата	1.420-35.95.1-1-3	Лист
						3



Марка колонны	Масса колонны, т
К 15	3,5

Риски геометрических осей



Риски геометрических осей

1. К 16 ст. лист 2
2. Спецификация ст. лист 3
3. Узлы ст. докум. 1.420-35.95. 1-1-11

1.420-35.95.1-1-4					
Изм.	Кол.	Лист	Метр	Метр	Метр
Взвод	Читышева	13	4		
Воскуит	Трапанин	13	4		
Проверил	Бражкин	13	4		
Н.контр.	Бражкин	13	4		

Колонны К 15, К 16

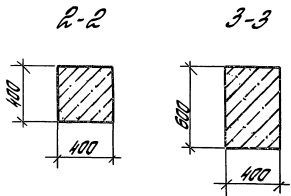
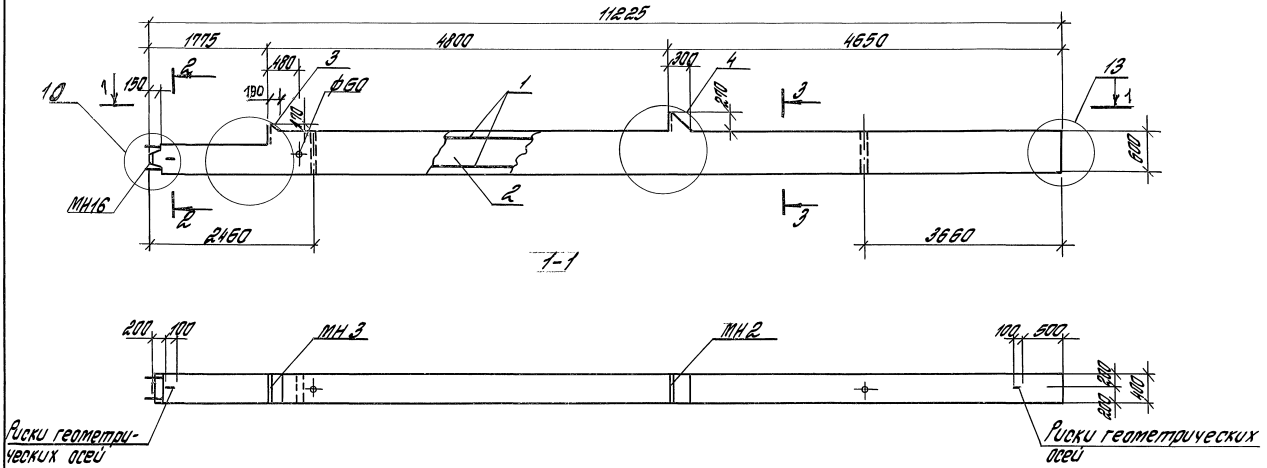
Итого	Лист	Листов
Р	1	3

ЦНИИПРОМЗАДАНИИ

4.00.537 10

Изд. № 100. Изменения и дополнения. Москва. 1988 г.

К17

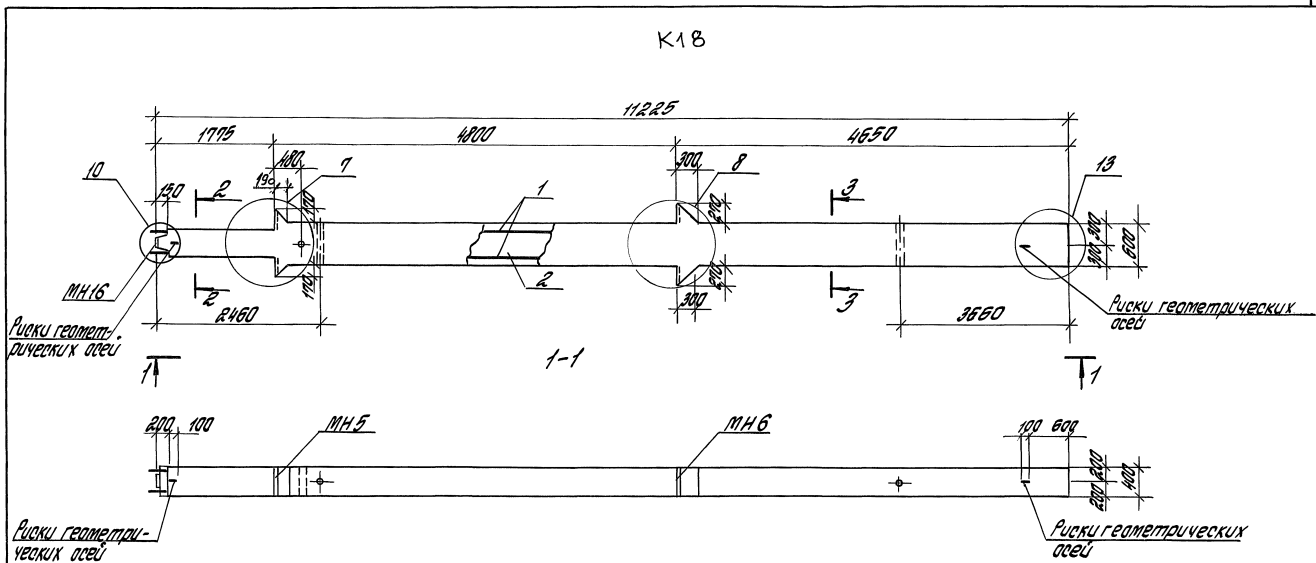


Модель колонны	Масса колонны, т
К17	6,5

1. К18 см. лист 2
2. Спецификация см. лист 3
3. Узлы см. докум. 1.420-35.95.1-1-11

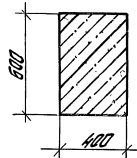
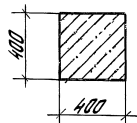
1.420-35.95.1-1-5				
Изм.	Кол	Лист	Число листов	Дата
			15-25	
Проект	Конструкция			
Расчет	Технология			
Проверка	Входной			
И.контр.	Входной			
Колонна К17, К18			Лист	Листов
			2	1
				3
			ЦНИИПРОМЗАДАНИЙ	

ИЗМ. В ПОСЛЕД. ПОРЯДКЕ НЕ ДОПУСКАЮТ



1. Спецификацию от лист 3
2. Узлы от докум. 1.420-35.95.1-1-11

Марка каланы	Масса каланы, т
К18	6,6



Вид	Кол	Исполнение	Подп	Дата	

1.420-35.95.1-1-5

Итом
2

Марка каланы	Поз.	Наименование	Кол.	Обозначение документа
К 19-1	1	Каркас КП 19-1	1	1.420-35.95.1-1-18
	2	бетон класса В25, м ³	1,59	
К 19-2	1	Каркас КП 19-2	1	-18
	2	бетон класса В25, м ³	1,59	
К 19-3	1	Каркас КП 19-3	1	-18
	2	бетон класса В25, м ³	1,59	
К 19-4	1	Каркас КП 19-4	1	-18
	2	бетон класса В25, м ³	1,59	
К 20-1	1	Каркас КП 20-1	1	-18
	2	бетон класса В25, м ³	1,59	

Марка каланы	Поз.	Наименование	Кол.	Обозначение документа
К 20-2	1	Каркас КП 20-2	1	1.420-35.95.1-1-18
	2	бетон класса В30, м ³	1,59	
К 20-3	1	Каркас КП 20-3	1	-18
	2	бетон класса В30, м ³	1,59	
К 20-4	1	Каркас КП 20-4	1	-18
	2	бетон класса В40, м ³	1,59	
К 20-5	1	Каркас КП 20-5	1	-18
	2	бетон класса В45, м ³	1,59	

Инв. № подл. Подпись и дата Введ. в действие

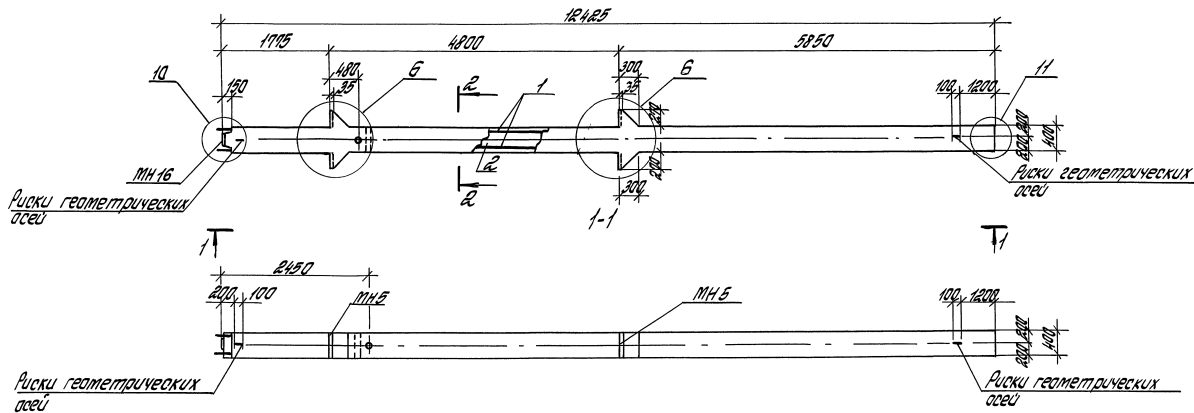
Изм.	Кол.	Датум	№ док.	Исполн.	Лист

1.420-35.95.1-1-6

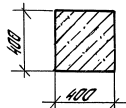
Лист

3

K 2.2



2-2



Марка колонны	Масса колонны
K 2.2	5,2

1. Спецификация см. лист 3
2. Узлы см. вк.ум. 1.420-35.95.1-1-11

Изм.	Кол	Исполн	Провер	Дата	

1.420-35.95.1-1-7

Лист
2

400536 20

Марка колонны	Поз.	Наименование	Кол.	Обозначение документа
К 21-1	1	Каркас КП 21-1	1	1.420-35.95.1-1-19
	2	бетон класса В25, м ³	2,03	
К 21-2	1	Каркас КП 21-2	1	-19
	2	бетон класса В30, м ³	2,03	
К 21-3	1	Каркас КП 21-3	1	-19
	2	бетон класса В30, м ³	2,03	
К 22-1	1	Каркас КП 22-1	1	-19
	2	бетон класса В25, м ³	2,03	

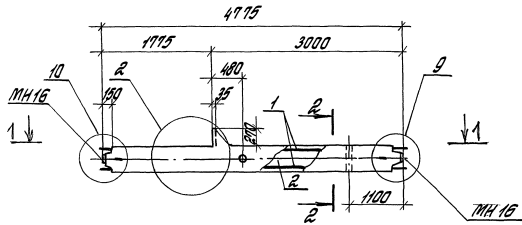
Марка колонны	Поз.	Наименование	Кол.	Обозначение документа
К 22-2	1	Каркас КП 22-2	1	1.420-35.95.1-1-19
	2	бетон класса В30, м ³	2,03	
К 22-3	1	Каркас КП 22-3	1	-19
	2	бетон класса В30, м ³	2,03	
К 22-4	1	Каркас КП 22-4	1	-19
	2	бетон класса В30, м ³	2,03	

М.П. № 100/1. Утвержден и вступает в силу с 01.01.2019 г.

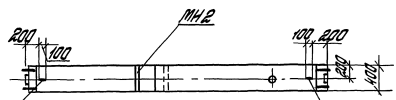
Изм.	Кол.	Испол. № 001	Дата	Испол.	Дата

1.420-35.95.1-1-7

Лист
3



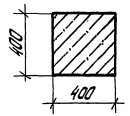
1-1



Риски геометрических осей

Риски геометрических осей

2-2



Марка колонны	Поз.	Наименование	Кол.	Обозначение документа
К35-1	1	Каркас КП35-1	1	1.420-35.95.1-1-2.2
	2	Бетон класса В30 м ³	0,16	
К35-2	1	Каркас КП35-2	1	- 2.2
	2	Бетон класса В30 м ³	0,16	

- 1. Узлы ст. докум. 1.420-35.95.1-1-11
- 2. Масса колонны К35-2, 0т

1.420-35.95.1-1-9			
Исполн	Кол	Лист	Листов
Проверен	Кол	Лист	Листов
Утвержден	Кол	Лист	Листов
Колонна К35			ЦНИИПРОМЗДАНИИ

Шкала: 1:1. Материал: бетон. Колонна К35.

Марка колонны	Поз.	Наименование	Кол.	Обозначение документа
К36-1	1	Каркас К1736-1	1	1.420-35.95.1-1-23
	2	Бетон класса В25, м ³	1,9	
К36-2	1	Каркас К1736-2	1	-23
	2	Бетон класса В25, м ³	1,9	
К36-3	1	Каркас К1736-3	1	-23
	2	Бетон класса В30, м ³	1,9	
К36-4	1	Каркас К1736-4	1	-23
	2	Бетон класса В30, м ³	1,9	
К36-5	1	Каркас К1736-5	1	-23
	2	Бетон класса В40, м ³	1,9	

Инв. № табл. Издается в двух экземплярах

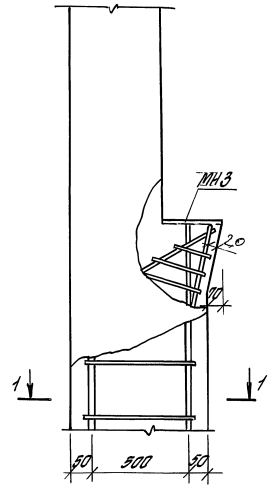
Мем. Кол.	Исх.	Сл.бю.	Орг.	Догов.	

1.420-35.95.1-1-10

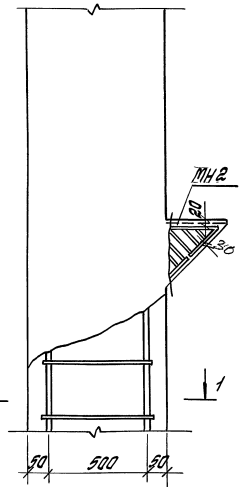
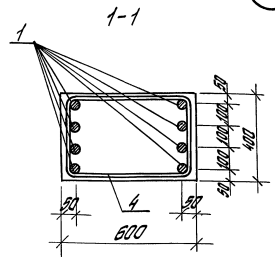
Итого
2

4 00536 27

3



4



Количество продольных стержней показано условно

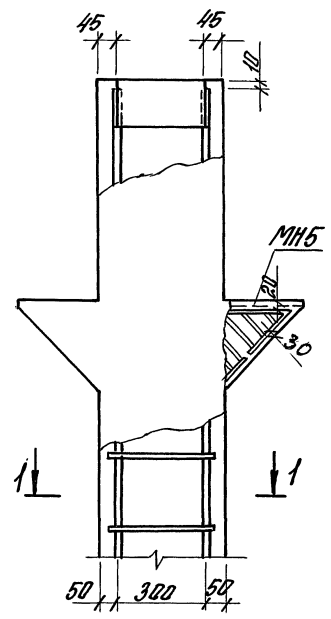
Имя, № прог. Подпись и дата. Форма утвержд.

Имя	№ прог.	Подпись	Дата

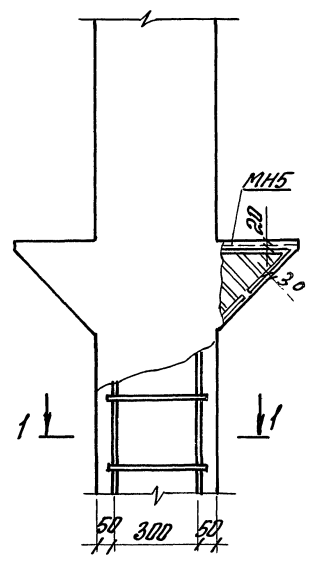
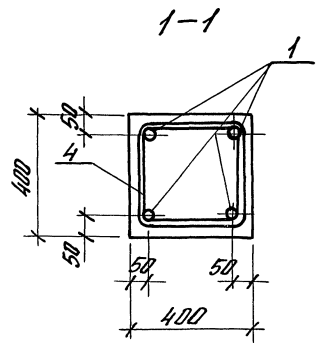
1.420-35.95 1-1-11

Лист 2

5



6

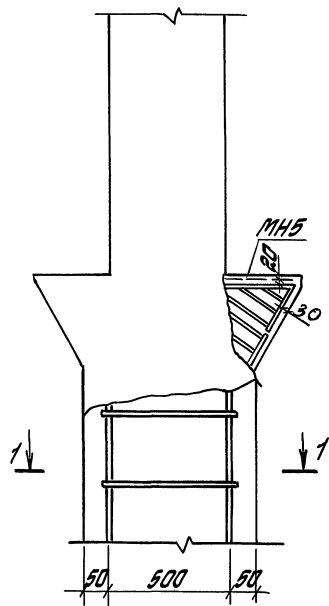


Количество продольных стержней показано условно

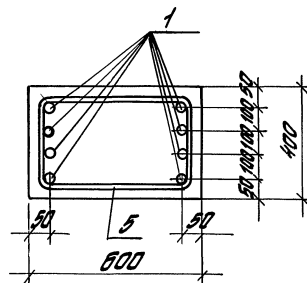
Изм. № п/п. Изменил. Проверил. Дата. Взам. инв. №.

ИЗМ.	КОД.	ЛИСТ	ИЗДАН.	ПОДП.	ДАТА	1.420-35.95.1-1-11	ЛИСТ
							3

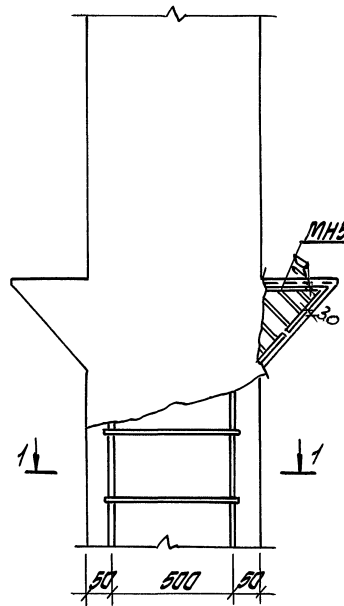
7



1-1



8



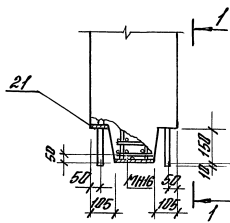
Количество продольных стержней показано условно.

Нам.	Кол.	Лист	№ док.	Подп.	Дата	Лист
						4

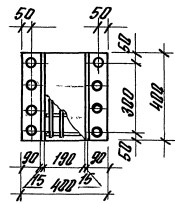
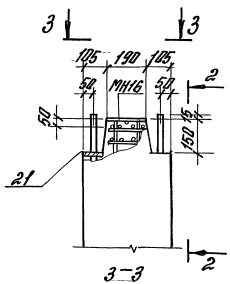
1.420-35.95.1-1-11

Ц00536 31

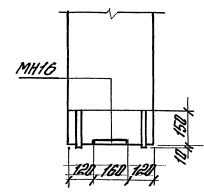
9



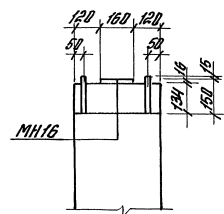
10



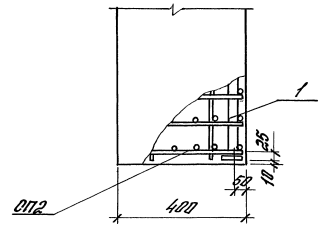
1-1



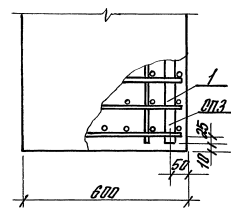
2-2



11



12



Количество продольных стержней
показано условно

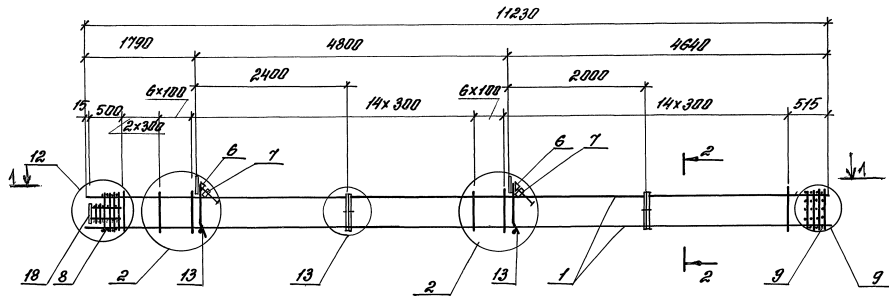
Узм.	Кол.	Ист.	Изд.	Лист	Лист

1.420-35.95.1-1-11

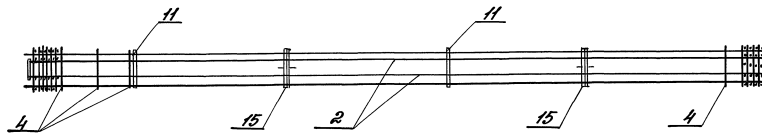
Лист
5

400536 32

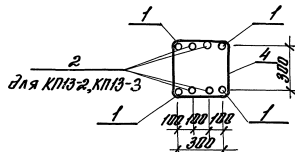
КП13-1... КП13-3



1-1



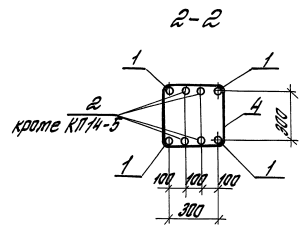
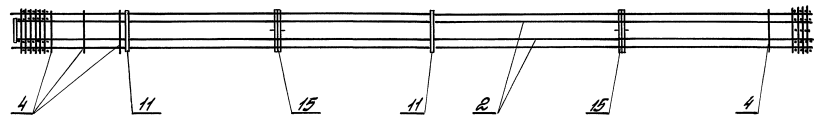
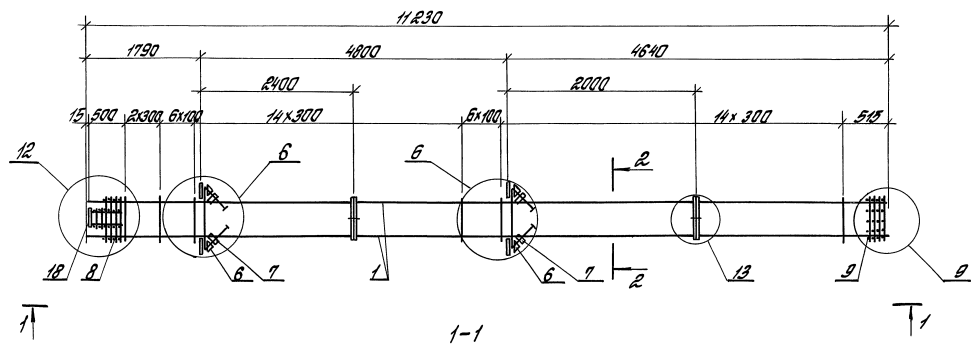
2-2



1. Каркас КП14-1... КП14-6 см. лист 2
2. Спецификация см. лист 3.
3. Узлы см. 1420-35.95.1-1-24

						1420-35.95.1-1-14		
Изм.	Кол.	Ивер.	Иллек.	Полн.	Дата			
Разработ	Горюхино	Плодн.				Каркас КП13-1... КП13-3, КП14-1... КП14-6		
Провер.	Горюхино	Плодн.						
И. контр.	Ягодкин	15/5				Стальной лист	Листов	
						Р	7	3
						ЦНИИПРОМЗАДАНИИ		

КП14-1... КП14-6



1. Спецификация см. лист 3
2. Узлы см. 1.420-35.95-1-1-24

Изм.	Кол.	Исполн.	Провер.	Дата

1.420-35.95-1-1-14

Изд. № 10/05. Изготовлено в России. Удостоверение № 10

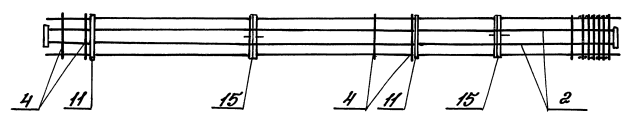
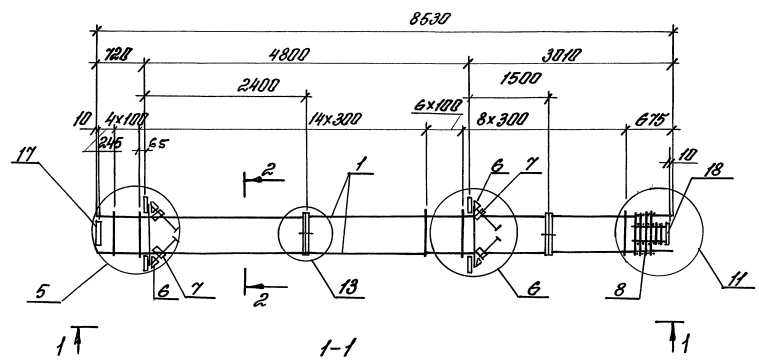
Марка каркаса	Поз.	Наименование	Кол.	Обозначение документа	Масса каркаса, кг
КП13-1	1	25-А-III, L=11230, 43,1кг	4	без черт.	288,8
	4	8-А-I, L=1400	43	1.420-35.95.1-3-7	
	6	Ветка C1	2	-3	
	7	C2	2	-3	
	8	СП1	1	-2	
	9	СП2	1	-2	
	11	Цапелье закладное МН2	2	-8	
	13	МН10	2	-10	
	15	МН10	2	-13	
	18	МН16	1	-16	
КП13-2		Поз.1,4,6...9,11,13,15,18по КП13-1			372,2
	2	18-А-III, L=11055, 22,1кг	4	без черт.	
КП13-3		Поз.1,4,6...9,11,13,15,18по КП13-1			417,8
	2	22-А-III, L=11230, 33,5кг	4	без черт.	
КП14-1	1	20А-III, L=11230, 27,7кг	4	без черт.	356,6
	2	20А-III, L=11055, 27,3кг	4	без черт.	
	4	6-А-I, L=1350	43	1.420-35.95.1-3-7	
	6	Ветка C1	4	-3	
	7	C2	4	-3	
	8	СП1	1	-2	
9	СП2	1	-2		

Марка каркаса	Поз.	Наименование	кол.	Обозначение документа	Масса каркаса, кг
КП14-1 продолжен.	11	Цапелье закладное МН5	4	1.420-35.95.1-3-11	359,0
	15	МН10	2	-13	
	18	МН16	1	-16	
КП14-2		Поз.6...9,11,15,18по КП14-1			402,6
	1	22-А-III, L=11230, 33,5кг	4	без черт.	
	2	18-А-III, L=11055, 22,1кг	4	без черт.	
	4	6-А-I, L=1370	43	1.420-35.95.1-3-7	
КП14-3		Поз.6...9,11,15,18по КП14-1			453,9
	1	22-А-III, L=11230, 33,5кг	4	без черт.	
	2	22-А-III, L=11055, 33,0кг	4	без черт.	
КП14-4		Поз.6...9,11,15,18по КП14-1			270,6
	4	6-А-I, L=1370	43	1.420-35.95.1-3-7	
	1	22-А-III, L=11230, 33,5кг	4	без черт.	
	4	6-А-I, L=1370	43	1.420-35.95.1-3-7	
КП14-5		Поз.6...9,11,15,18по КП14-1			379,8
	1	22-А-III, L=11230, 33,5кг	4	без черт.	
	2	20А-III, L=11055, 27,3кг	4	без черт.	
КП14-6	4	6-А-I, L=1370	43	1.420-35.95.1-3-7	

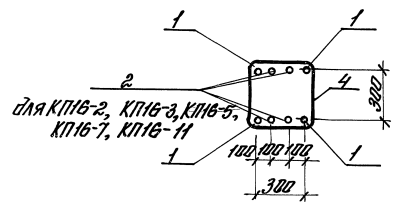
Артматура класса А-I и А-III по ГОСТ 5781-82

						1.420-35.95.1-1-14	Масса
Изм.	Кол.	Исполн.	Введ.	Подпр.	Дата		3

КП16-1... КП16-3,
КП 16-5... КП16-7, КП16-11



2-2



- 1. Спецификация см. лист 3
- 2. Узлы см. 1.420-35.95.1-1-24

КНБ-10-001, Проект, 1.420-35.95.1-1-24, 16.04.2015

Изм.	Кол.	Изд.	Изд.	Изд.	Изд.

1.420-35.95.1-1-15

Лист
2

Марка карбаса	Поз.	Наименование	кол.	Обозначение документа	Масса карбаса, кг
К1715-1	1	20-ФЗ; L=8520; 210кг	4	без черт.	275,1
	2	18-ФЗ; L=8355; 167кг	4	без черт.	
	4	6-ФЗ; L=1350	33	1.420-35.95.1-3-7	
	5	Летко С1	2	-3	
	7	С2	2	-3	
	8	С171	1	-2	
	11	Удешие закладные МН1	1	-8	
	12	МН2	1	-8	
	13	МН7	1	-10	
	14	МН7а	1	-10	
	15	МН10	2	-13	
17	МН15	1	-15		
18	МН16	1	-15		
К1715-2		Поз. 2, 6, 8, 11, 15, 17, 18 по К17	15-1		292,7
	1	22-ФЗ; L=8520; 257кг	4	без черт.	
	4	6-ФЗ; L=1370	33	1.420-35.95.1-3-7	
К1715-3		Поз. 6, 8, 11, 15, 17, 18 по К1715-1	10	К1715-1	354,6
	1	25-ФЗ; L=8520; 321кг	4	без черт.	
	2	22-ФЗ; L=8355; 249кг	4	без черт.	
	4	6-ФЗ; L=1400	33	1.420-35.95.1-3-7	
К1715-4		Поз. 6, 8, 11, 15, 17, 18 по К17	15-1		393,4
	1	25-ФЗ; L=8520; 321кг	4	без черт.	
	2	25-ФЗ; L=8355; 321кг	4	без черт.	
	4	6-ФЗ; L=1400	33	1.420-35.95.1-3-7	
К1716-1		Поз. 6, 8, 11, 15, 17, 18 по К17	15-1		245,0
	4	20-ФЗ; L=8520; 210кг	4	без черт.	
	5	6-ФЗ; L=1350	33	1.420-35.95.1-3-7	
	7	Летко С1	4	-3	

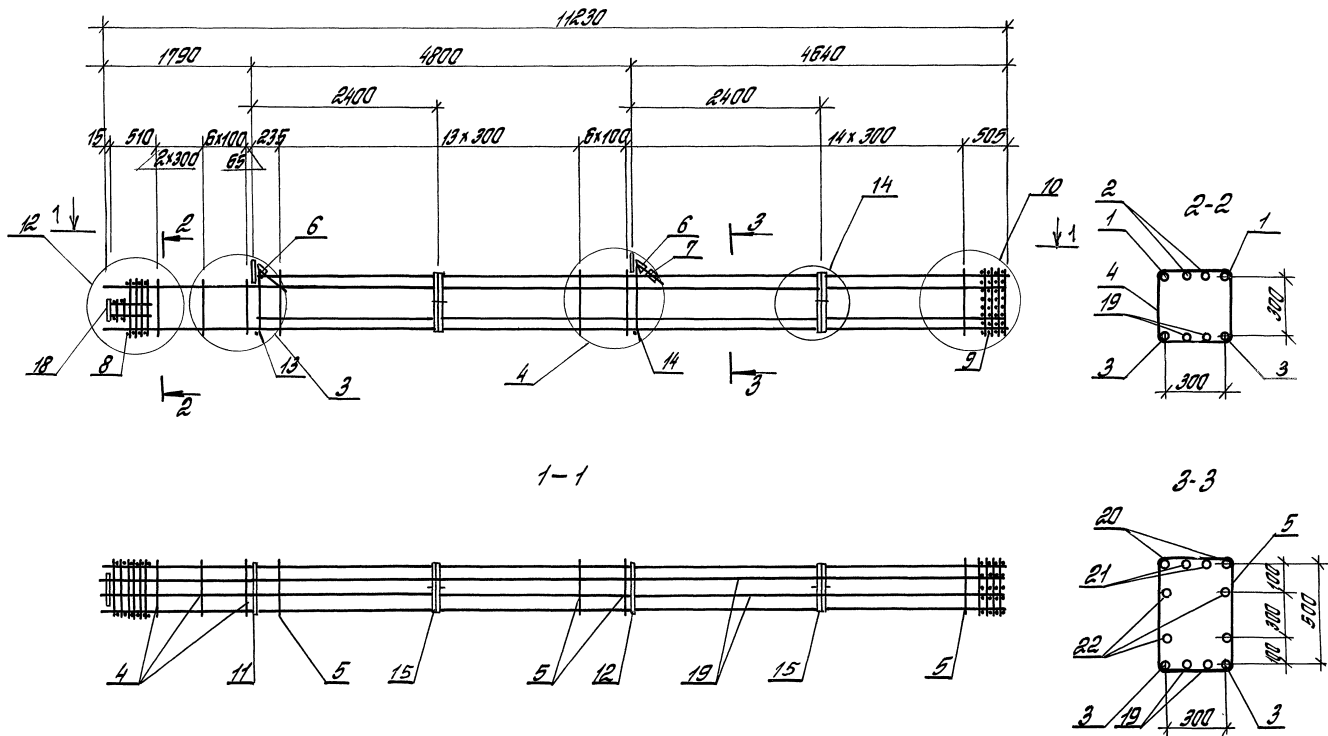
Марка карбаса	Поз.	Наименование	кол.	Обозначение документа	Масса карбаса, кг		
К1716-1 продолжение	8	Летко С171	1	1.420-35.95.1-3-2	314,8		
	11	Удешие закладные МН4	2	-11			
	12	МН5	2	-11			
	15	МН10	2	-13			
	17	МН15	1	-15			
	18	МН16	1	-15			
	К1716-2		Поз. 1, 6, 8, 11, 15, 17, 18 по К17	16-1			329,4
		2	18-ФЗ; L=8355; 167кг	4		без черт.	
К1716-3		Поз. 6, 8, 11, 15, 17, 18 по К1715-1	1	К1715-1	345,0		
	1	22-ФЗ; L=8520; 257кг	4	без черт.			
	2	18-ФЗ; L=8355; 167кг	4	без черт.			
К1716-5		Поз. 6, 8, 11, 15, 17, 18 по К17	16-1		304,7		
	1	22-ФЗ; L=8520; 257кг	4	без черт.			
	4	6-ФЗ; L=1370	33	1.420-35.95.1-3-7			
К1716-6		Поз. 6, 8, 11, 15, 17, 18 по К17	16-1		362,2		
	1	25-ФЗ; L=8520; 321кг	4	без черт.			
	4	6-ФЗ; L=1400	33	1.420-35.95.1-3-7			
		Поз. 6, 8, 11, 15, 17, 18 по К17	16-1				
К1716-7		Поз. 6, 8, 11, 15, 17, 18 по К17	16-1		464,1		
	1	22-ФЗ; L=8520; 257кг	4	без черт.			
	2	22-ФЗ; L=8355; 249кг	4	без черт.			
	4	6-ФЗ; L=1370	33	1.420-35.95.1-3-7			
К1716-11		Поз. 6, 8, 11, 15, 17, 18 по К17	16-1		3		
	1	28-ФЗ; L=8520; 422кг	4	без черт.			
	2	25-ФЗ; L=8355; 321кг	4	без черт.			
	4	6-ФЗ; L=1400	33	1.420-35.95.1-3-7			

УДШ, ИЛШ, ДОПРОСЫ И ОТВЕТЫ

Атоматурска класса А-1 и А-2 по ГОСТ 5181-82.

УДШ	ИЛШ	ДОПРОСЫ	ОТВЕТЫ
-----	-----	---------	--------

1.420-35.95.1-1-15



- 1. Спецификация см. лист 2
- 2. Узлы см. 1.420-35.95.1-1-24

Изм.	Кол.	Исполн.	Провер.	Дата	1.420-35.95.1-1-16		
Разработ.		Городица	Морозов		КАРКАС		
Расчет.		Городица	Морозов		Итого	Лист	Листов
Проектир.		Городица	Морозов		Р	1	2
И.сметр.		Городица	Морозов		ЦНИИПРОМЗАДАНИЙ		

Исполн. Г.Городица
 Проверил И.Морозов
 Дата 1955 г.

Марка карбаса	Поз.	Наименование	Кол.	Обозначение документа	Масса карбаса, кг
К1717-1	1	20-АИ, L=2900; 72 кг.	2	без черт.	389,4
	2	18-АИ, L=2725; 5,4 кг.	2	без черт.	
	3	20-АИ, L=11230; 27,7 кг.	2	без черт.	
	4	Б-А-1, L=1350	9	1.420-35.95.1-3-7	
	5	Б-А-1, L=1750	34	-7	
	6	Сетка С1	2	-3	
	7	С2	1	-3	
	8	СП1	1	-2	
	9	СП3	1	-2	
	11	Удобные закладные МН2	1	-8	
	12	МН3	1	-9	
	13	МН7а	1	-10	
	14	МН8	1	-10	
	15	МН11	2	-13	
	16	МН15	1	-15	
	18	18-АИ, L=11055; 22,1 кг.	2	без черт.	
	20	20-АИ, L=9420; 23,2 кг.	2	без черт.	
	21	18-АИ, L=9420; 18,8 кг.	2	без черт.	
	22	18-АИ, L=9420; 18,8 кг.	4	без черт.	

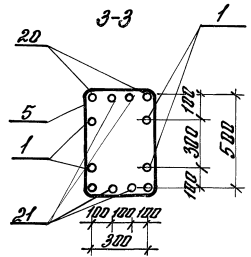
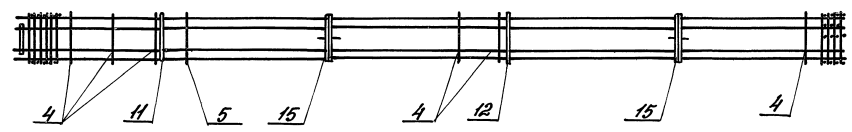
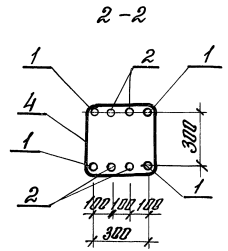
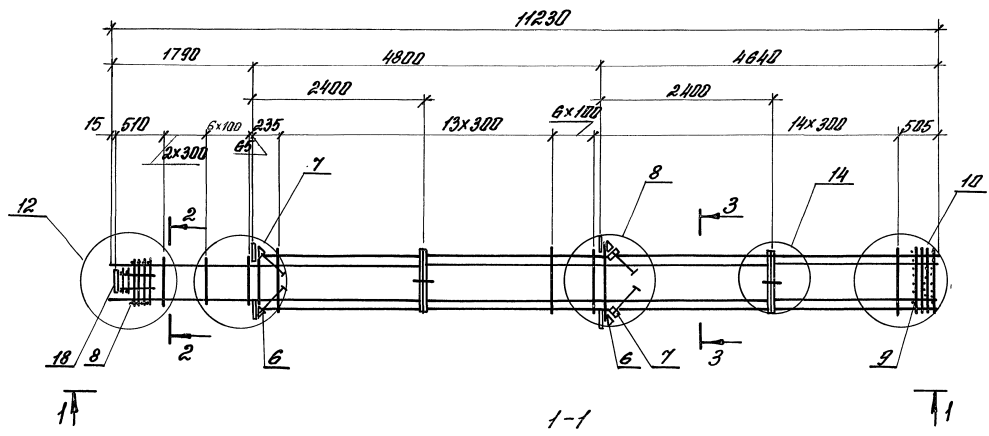
Марка карбаса	Поз.	Наименование	Кол.	Обозначение документа	Масса карбаса, кг	
ПК 17-2	Поз. 2, 5, 9, 11, 15, 18, 19, 21 по К1717-1					
	1	22-АИ, L=2900; 87 кг.	2	без черт.	431,4	
	3	20-АИ, L=11230; 33,5 кг.	2	без черт.		
	20	22-АИ, L=9420; 28,1 кг.	2	без черт.		
	22	20-АИ, L=9420; 23,2 кг.	4	без черт.		
4	Б-А-1, L=1370	9	1.420-35.95.1-3-7			
ПК 17-4	Поз. 6, 9, 11, 15, 18, 21 по К1717-1					
	1	25-АИ, L=2900; 11,1 кг.	2	без черт.	484,3	
	2	20-АИ, L=2725; 5,7 кг.	2	без черт.		
	3	25-АИ, L=11230; 43,1 кг.	2	без черт.		
	19	20-АИ, L=11055; 27,3 кг.	2	без черт.		
	20	22-АИ, L=9420; 28,1 кг.	2	без черт.		
	22	20-АИ, L=9420; 23,2 кг.	4	без черт.		
	4	Б-А-1, L=1400	9	1.420-35.95.1-3-7		
	5	Б-А-1, L=1790	34	-7		
	ПК 17-5	Поз. 6, 9, 11, 15, 18 по К1717-1				
1		25-АИ, L=2900; 11,1 кг.	2	без черт.		570,3
2		25-АИ, L=2725; 10,5 кг.	2	без черт.		
3		25-АИ, L=11230; 43,1 кг.	2	без черт.		
19		25-АИ, L=11055; 42,5 кг.	2	без черт.		
20		25-АИ, L=9420; 36,2 кг.	2	без черт.		
21		25-АИ, L=9420; 36,2 кг.	2	без черт.		
22		20-АИ, L=9420; 23,2 кг.	4	без черт.		
4		Б-А-1, L=1400	9	1.420-35.95.1-3-7		
5		Б-А-1, L=1790	34	-7		

Внеш. вид, состояние и дата ввода в эксплуатацию

Анатомия класса А-1 и А-1/2 по ГОСТ 5781-82

1/34	Кол.	Лист	Всего листов	Дата
------	------	------	--------------	------

1.420-35.95.1-1-16



- 1. Спецификация см. лист 2
- 2. Узлы ДМ. 1.420-35.95.1-1-24

1.420-35.95.1-1-17					
КАРКАС					
КП18-1... КП18-7					
Изм.	Кол.	Лист	Итого	Лист	
Разработ.	Томилкина	В.С.			
Расчет.	Горюхина	Татьяна			
Пров.	Ягодкин	В.С.			
Н. контр.	Ягодкин	В.С.			
			Листов	Р	1
			Листов	1	2
ЦНИИПРОМЗАДАНИИ					

И.В.К.Копей, Уфа, ул. Шайтанов, 43, тел. 0352

Марка соркасса	Поз.	Наименование	Кол.	Обозначение документа	Масса соркасса кг
КП18-1	1	20-й, L=11230; 217 кг	4	без черт.	441,3
	2	20-й, L=2125; 67 кг	4	без черт.	
	4	6-й, L=1350;	9	1.420-35.95.1-1-7	
	5	6-й, L=1750;	34	-7	
	6	Сетка С1	4	-3	
	7	С2	2	-3	
	8	СП1	1	-2	
	9	СП3	1	-2	
	11	Изделие закладное МН5	2	-11	
	12	МН6	2	-11	
	15	МН11	2	-13	
	18	МН16	2	-16	
	20	18-й, L=9420; 18,8 кг	4	без черт.	
	21	18-й, L=9420; 18,8 кг	4	без черт.	
КП18-2	Поз. 6, 9, 11, 12, 15, 18 по СП			18-1	499,6
	1	25-й, L=11230; 277 кг	4	без черт.	
	4	8-й, L=1400	9	1.420-35.95.1-1-7	
	20	22-й, L=9420; 28,1 кг	4	без черт.	
	21	20-й, L=9420; 23,2 кг	4	без черт.	
КП18-3	Поз. 6, 9, 11, 12, 15, 18 по СП			18-1	661,4
	1	25-й, L=11230; 431 кг	4	без черт.	
	2	22-й, L=2125; 81 кг	4	без черт.	
	4	8-й, L=1400;	9	без черт.	
	5	8-й, L=1790;	34	без черт.	
	20	25-й, L=9420; 36,2 кг	4	без черт.	
	21	25-й, L=9420; 36,2 кг	4	без черт.	

Артикулна класса 8-I и 8-II по ГОСТ 5781-82.

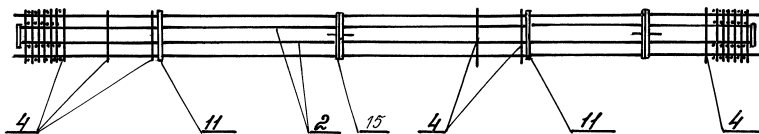
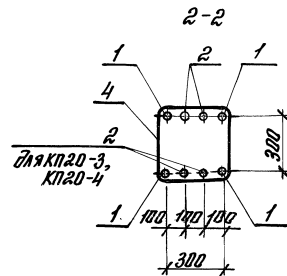
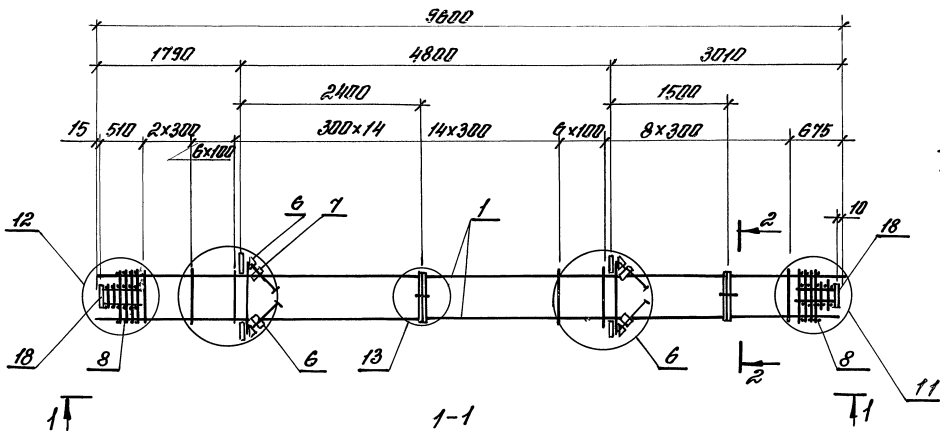
Марка соркасса	Поз.	Наименование	Кол.	Обозначение документа	Масса соркасса кг		
КП18-4	Поз. 6, 9, 11, 12, 15, 18 по СП			18-1	789,8		
	1	28-й, L=11230; 84,2 кг	4	без черт.			
	2	25-й, L=2125; 10,5 кг	4	без черт.			
	4	8-й, L=1400;	9	1.420-35.95.1-1-7			
	5	8-й, L=1790;	34	-7			
	20	28-й, L=9420; 45,5 кг	4	без черт.			
	21	28-й, L=9420; 45,5 кг	4	без черт.			
	КП18-5	Поз. 6, 9, 11, 12, 15, 18 по СП				18-1	545,3
		1	22-й, L=11230; 33,5 кг	4		без черт.	
		2	22-й, L=2125; 81 кг	4		без черт.	
4		6-й, L=1370;	9	1.420-35.95.1-1-7			
5		6-й, L=1750;	34	-7			
20		22-й, L=9420; 28,1 кг	4	без черт.			
21		22-й, L=9420; 28,1 кг	4	без черт.			
КП18-7		Поз. 6, 9, 11, 12, 15, 18 по СП			18-1	620,3	
		1	22-й, L=11230; 33,5 кг	4	без черт.		
		2	22-й, L=2125; 81 кг	4	без черт.		
	4	6-й, L=1370;	9	1.420-35.95.1-1-7			
	5	8-й, L=1790	34	-7			
	20	25-й, L=9420; 36,2 кг	4	без черт.			
	21	25-й, L=9420; 36,2 кг	4	без черт.			

Изм.	Кол.	Иск.	Изд.	Подп.	Дата

1.420-35.95.1-1-17

Искт
2

КП20-1... КП20-5



- 1. Спецификация см. лист 3
- 2. Члены см. 1.420-35.95.1-1-24

Изм.	Кол.	Авст	Исполн	Дата

1.420-35.95.1-1-18

Лист
2

Инв. № подл. Подп. и дата Изм. №

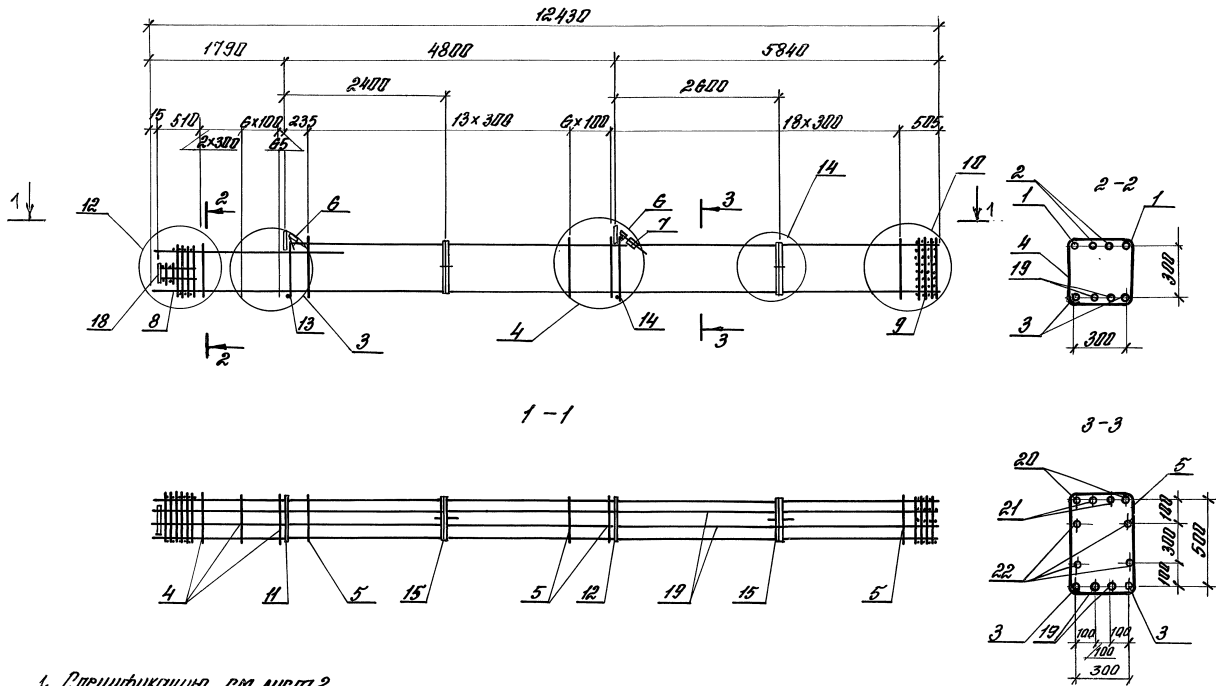
Марка карбасца	Пос	Наименование	Кол	Обозначение документа	Марка карбасца, кг
КП21-1	1	25-АШ; L=12430; 47,7 кг	4	023 черт.	304,6
	4	8-АЭ; L=1400	47	1.420-35.95.1-3-7	
	6	Сетка С1	2	-3	
	7	С2	2	-3	
	8	С71	1	-2	
	9	С72	1	-2	
	11	Изделие закладное МН2	2	-8	
	13	МН79	2	-10	
	15	МН10	2	-13	
18	МН16	1	-16		
КП21-2		Пос. 1, 4, 6, 9, 11, 13, 15, 18 по	КП	21-1	402,5
	2	18-АШ; L=12255; 24,5 кг	4	023 черт.	
КП21-3		Пос. 1, 4, 6, 9, 11, 13, 15, 18 по	КП	21-1	451,0
	2	22-АШ; L=12255; 36,6 кг	4	023 черт.	
КП22-1	1	20-АШ; L=12430; 30,7 кг	4	023 черт.	386,8
	2	20-АШ; L=12255; 30,2 кг	4	023 черт.	
	4	6-АЭ; L=1350	47	1.420-35.95.1-3-7	
	6	Сетка С1	4	-3	
	7	С2	4	-3	
	8	С71	1	-2	
	9	С72	1	-2	
	11	Изделие закладное МН5	4	-11	

Марка карбасца	Пос	Наименование	Кол	Обозначение документа	Марка карбасца, кг
продолжение	15	Изделие закладное МН10	4	1.420-35.95.1-3-13	
	18	МН16	1	-16	
КП22-2		Пос. 6, 9, 11, 15, 18 по КП22-1			389,6
	1	22-АШ; L=12430; 37,1 кг	4	023 черт.	
	2	18-АШ; L=12255; 24,5 кг	4	023 черт.	
	4	6-АЭ; L=1370	47	1.420-35.95.1-3-7	
КП22-3		Пос. 6, 9, 11, 15, 18 по КП22-1			438,0
	1	22-АШ; L=12430; 37,1 кг	4	023 черт.	
	2	22-АШ; L=12255; 36,6 кг	4	023 черт.	
	4	6-АЭ; L=1370	47	1.420-35.95.1-3-7	
КП22-4		Пос. 6, 9, 11, 15, 18 по КП22-1			494,5
	1	25-АШ; L=12430; 47,7 кг	4	023 черт.	
	2	22-АШ; L=12255; 36,6 кг	4	023 черт.	
	4	8-АЭ; L=1400	47	1.420-35.95.1-3-7	
КП22-5		Пос. 6, 9, 11, 15, 18 по КП22-1			294,6
	1	22-АШ; L=12430; 37,1 кг	4	023 черт.	
	4	6-АЭ; L=1370	47	1.420-35.95.1-3-7	
КП22-6		Пос. 6, 9, 11, 15, 18 по КП22-1	1		412,4
	1	22-АШ; L=12430; 37,1 кг	4	023 черт.	
	4	6-АЭ; L=1370	47	1.420-35.95.1-3-7	

Стандартная марка АЭ и А-Э по ГОСТ 5781-82

ИЗДАНИЕ 1982г. ИСПОЛНЕНИЕ 4

1.420-35.95.1-1-19	лист 3
400536 50	



1-1

3-3

1. Спецификация см. лист 2
2. Узлы см. 1.420-35.95. 1-1-24

Изм.	Кол.	Имет.	Испол.	Подп.	Дата	1.420-35.95.1-1-20			
Разработ.	Горюхино	Мельни						КАРКАС	Исполн.
Выполнит.	Горюхино	Мельни				КП23-1...КП23-5	Р	1	2
Проб.	Горюхино	Мельни					ЦНИИПРОМЗАДАНИИ		
И. контр. Ягодкин									

Имя, фамилия, Подп. и дата

Марка каркаса	№№	Наименование	кол.	Обозначение документа	Масса каркаса, кг		
КП23-1	1	20АIII, C=2000; 7,2 кг	2	бвз черт.	418,5		
	2	18АIII, C=2125; 5,4 кг	2	бвз черт.			
	3	20АIII, C=1240; 30,7 кг	2	бвз черт.			
	4	6А-I, C=1350	9	1420-35.95.1-3-7			
	5	6А-I, C=1760	38	-7			
	6	С вткп	С1	2		-3	
	7		С2	1		-3	
	8		СП	1		-2	
	9		СП3	1		-2	
	11	Уздеше эжклайне МН2	1	-8			
	12		МН3	1		-9	
	13		МН7а	1		-10	
	14		МН8	1		-10	
	15		МН11	1		-13	
	18		МН1а	1		-16	
	19	18АIII, C=1225; 24,5 кг	2	бвз черт.			
	20	20АIII, C=10620; 26,2 кг	2	бвз черт.			
	21	18АIII, C=10620; 21,2 кг	2	бвз черт.			
	22	18АIII, C=10620; 21,2 кг	4	бвз черт.			
	КП23-2	№№ 2, 6... 9, 11... 15, 18, 19, 21, 22		по КП23-1		445,3	
		1	22АIII, C=2900; 8,7 кг	2			бвз черт.
	КП23-3	3	22АIII, C=1240; 37,1 кг	2			бвз черт.
4		6А-I, C=1370	9	1420-35.95.1-3-7			
5		6А-I, C=1760	38	-7			
20		22АIII, C=10620; 31,7 кг	2	бвз черт.			

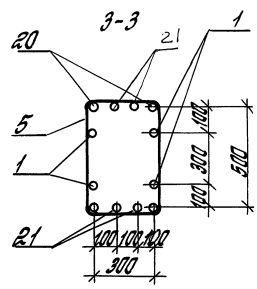
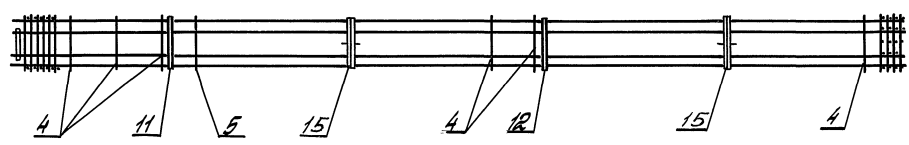
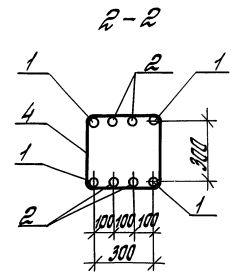
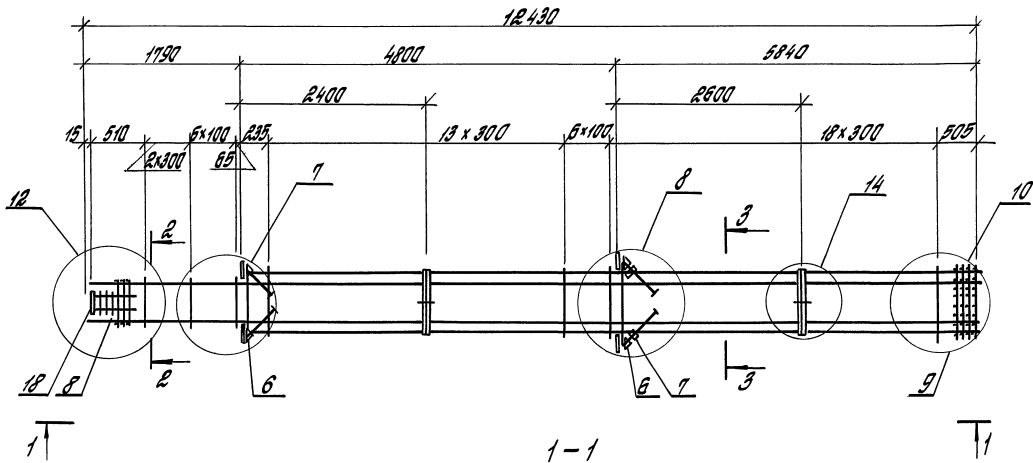
Марка каркаса	№№	Наименование	кол.	Обозначение документа	Масса каркаса, кг		
КП23-4	№№ 6... 9, 11... 15, 18 по КП23-1				547,6		
	1	25АIII, C=2900; 11,1 кг	2	бвз черт.			
	2	20АIII, C=2125; 6,7 кг	2	бвз черт.			
	3	25АIII, C=1240; 47,7 кг	2	бвз черт.			
	4	8А-I, C=1400	9	1420-35.95.1-3-7			
	5	8А-I, C=1790	38	-7			
	19	20АIII, C=1225; 30,2 кг	2	бвз черт.			
	20	25АIII, C=10620; 40,8 кг	2	бвз черт.			
	21	20АIII, C=10620; 26,2 кг	2	бвз черт.			
	22	20АIII, C=10620; 26,2 кг	4	бвз черт.			
	КП23-5	№№ 6... 9, 11... 15, 18 по КП23-1				618,2	
		1	25АIII, C=2900; 11,1 кг	2			бвз черт.
		2	25АIII, C=2125; 10,5 кг	2			бвз черт.
		3	25АIII, C=1240; 47,7 кг	2			бвз черт.
		4	8А-I, C=1400	9			1420-35.95.1-3-7
		5	8А-I, C=1790	38			-7
		19	25АIII, C=1225; 47,1 кг	2			бвз черт.
		20	25АIII, C=10620; 40,8 кг	2			бвз черт.
		21	25АIII, C=10620; 40,8 кг	2			бвз черт.
		22	20АIII, C=10620; 26,2 кг	4			бвз черт.

Арматура классов А-I и А-III по ГОСТ 5781-82

Упр.	Кол.	Ауср	Вдох	Полн.	Цитр
------	------	------	------	-------	------

1420-35.95.1-1-20

МЛС
2



- 1. Спецификация см. лист 2
- 2. Узлы см. 1.420-35.95.1-1-24

				1.420-35.95.1-1-21			
Изм. №	Лист	Вкл.	Подп.	Дата	КАРКАС		Итого
					КП24-1... КП24-7		1
Исполн.	Проверен	Утвержден	Инженер	Инженер			2
ЦНИИПРОМЗДАНИЙ							

Изм. № 1. 1.420-35.95.1-1-21

Марка картона	Поз.	Наименование	Кол.	Обозначение документа	Масса картона, кг
КП 24-1	1	20-АШ; L=12430; 30,7 кг	4	без черт.	474,9
	2	20-АШ; L=2725; 6,7 кг	4	без черт.	
	4	8-АЭ; L=1950	9	1.420-35.95.1-3-7	
	5	8-АЭ; L=1950	38	- 7	
	6	сетка	1	- 3	
	7		2	- 3	
	8		1	- 2	
	9		1	- 2	
	11	Удешение складное МНБ	2	- 11	
	12	МНБ	2	- 11	
	15	МНН	2	- 13	
	18	МНБ	2	- 16	
	20	18-АШ; L=10620; 21,2 кг	4	без черт.	
21	18-АШ; L=10620; 21,2 кг	4	без черт.		
КП 24-2		Поз. 2, 5, 9, 11, 12, 15, 18 по	КП	24-1	607,6
	1	25-АШ; L=12430; 47,7 кг	4	без черт.	
	4	8-АЭ; L=1400	9	1.420-35.95.1-3-7	
	20	22-АШ; L=10620; 31,7 кг	4	без черт.	
	21	20-АШ; L=10620; 26,2 кг	4	без черт.	
КП 24-3		Поз. 5, 9, 11, 12, 15, 18 по	КП	24-1	719,4
	1	25-АШ; L=12430; 47,7 кг	4	без черт.	
	2	22-АШ; L=2725; 8,1 кг	4	без черт.	
	4	8-АЭ; L=1400	9	1.420-35.95.1-3-7	
	5	8-АЭ; L=1790	38	- 7	

Марка картона	Поз.	Наименование	Кол.	Обозначение документа	Масса картона, кг
продолжение	20	25-АШ; L=10620; 40,8 кг	4	без черт.	862,2
	21	25-АШ; L=10620; 40,8 кг	4	без черт.	
КП 24-4		Поз. 2, 9, 11, 12, 15, 18 по	КП	24-1	862,2
	1	28-АШ; L=12430; 60,0 кг	4	без черт.	
	2	25-АШ; L=2725; 10,5 кг	4	без черт.	
	4	8-АЭ; L=1400	9	1.420-35.95.1-3-7	
	5	8-АЭ; L=1790	38	- 7	
	20	28-АШ; L=10620; 51,3 кг	4	без черт.	
КП 24-5	21	28-АШ; L=10620; 51,3 кг	4	без черт.	584,5
		Поз. 2, 5, 9, 11, 12, 15, 18 по	КП	24-1	
КП 24-6	1	22-АШ; L=12430; 37,1 кг	4	без черт.	574,3
	4	8-АЭ; L=1370	9	1.420-35.95.1-3-7	
	20	26-АШ; L=10620; 31,7 кг	4	без черт.	
	21	22-АЭ; L=10620	4	без черт.	
КП 24-7		Поз. 5, 9, 11, 12, 15, 18 по	КП	24-1	574,3
	1	22-АШ; L=12430; 37,1 кг	4	без черт.	
	2	22-АШ; L=2725; 8,1 кг	4	без черт.	
	4	8-АЭ; L=1370	9	1.420-35.95.1-3-7	
	5	8-АЭ; L=1790	38	- 7	
	20	25-АШ; L=10620; 40,8 кг	4	без черт.	
21	25-АШ; L=10620; 40,8 кг	4	без черт.		

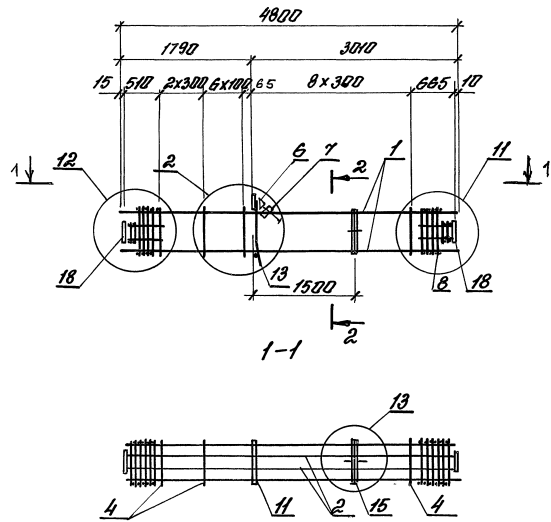
Архитектура класса А-1 и А-2 по ГОСТ 5781-82

Изм.	Кол.	Исполн.	Дата

1.420-35.95.1-1-21

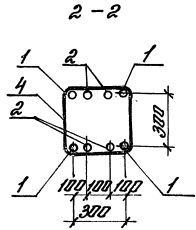
400536

Лист 2



Марка коробки	Поз.	Наименование	Кол.	Обозначение документа	Масса коробки, кг
КП35-1	1	φ 25 А III, C=4800; 18,4кг	4	ВЭ черт.	
	2	φ 22 А III, C=4635; 13,8кг	4	ВЭ черт.	
	4	φ 8 А I, C=1400;	17	1.420-35.95.1-3-7	
	6	Сетка С1	1		-3
	7	С2	1		-3
	8	СП1	2		-2
	11	Кольца закладные ММ2	1		-8
	13	МН12	1		-10
	15	МН10	1		-13
	18	МН16	2		-16
КП35-2		Поз. 1, 4, 6, 8, 11, 13, 15, 18 по КП	35-1		
	2	φ 25 А III, C=4635; 17,8кг	4	ВЭ черт.	220,2

Изд. 4. Под редакцией инженера Г.И.И.И.И.



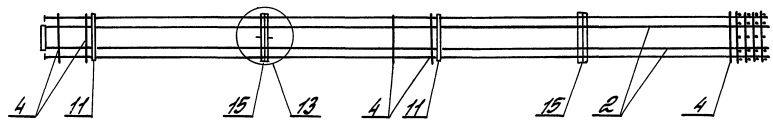
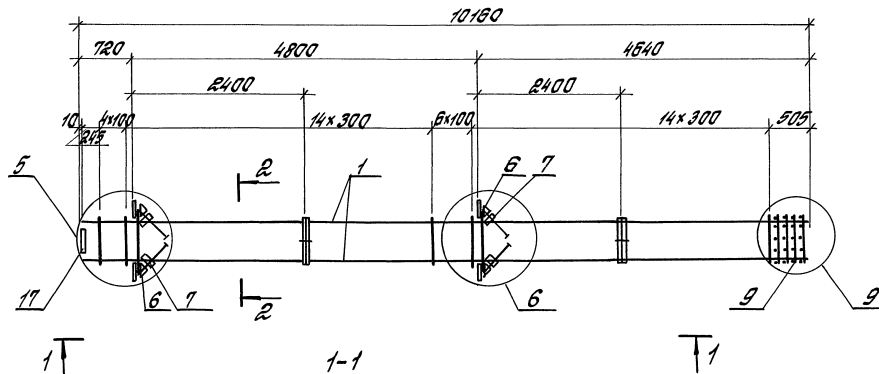
- Узлы ем. 1.420-35.95.1-1-24
- Арматура класса А-I и А-III по ГОСТ 5781-82.

Изм.	Кол.	Лист	Дата	Подп.	Лист
Разработ		Терехина	Май		
Проб.		Терехина	Май		
Проб.		Темнишев	1985		
Н. контр.		Ягодкин			

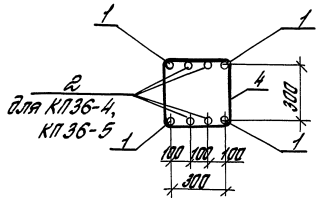
1.420-35.95.1-1-22

Корпус КП35-1, КП35-2	Лист	Листов
	Р	1

ЦНИИПРОМЭДАНИИ



2-2



- 1. Спецификация см. лист 2
- 2. Узлы см. 1.420-35.95.1-1-24

МШ. 14. 1982. Удобрение и защита растений

Изм.	Кол.	Лист № 23	Подп.	Дата	1.420-35.95.1-1-23	Каркас КНЗБ-1... КНЗБ-5	Итого	Лист	Листов
Разработ.	Татьяна	БЗ					Р	1	2
Расчет	Татьяна	Мавра			ЦНИИПРОМЗДАНИЙ				
Продуман	Ягодкин	БЗ							
И.контр.	Ягодкин	БЗ			400536 56				

Марка кирпича	Поз.	Наименование	Кол.	Обозначение документа	Масса, кг
КПЗБ-1	1	20АII; L=10150; 250кг	8	без черт.	350,7
	4	Б-А-I; L=1350	39	1.420-35.95.1-3-7	
	6	Сетка С1	4	-3	
	7	С2	4	-3	
	9	СП2	1	-2	
	11	Узелки закрепляющие МН	4	-11	
	15	МН10	2	-13	
	17	МН15	1	-15	
КПЗБ-2 КПЗБ-3	Поз. 6,7,9,11,15,17 по КП			35-1	393,1
	1	22АII; L=10150; 300кг	8	без черт.	
	4	Б-А-I; L=1370	39	1.420-35.95.1-3-7	
КПЗБ-4 КПЗБ-5	Поз. 6,7,9,11,15,17 по КП			35-1	439,6
	1	25АII; L=10150; 300кг	4	без черт.	
	2	22АII; L=10150; 300кг	4	без черт.	
	4	Б-А-I; L=1400	39	1.420-35.95.1-3-7	

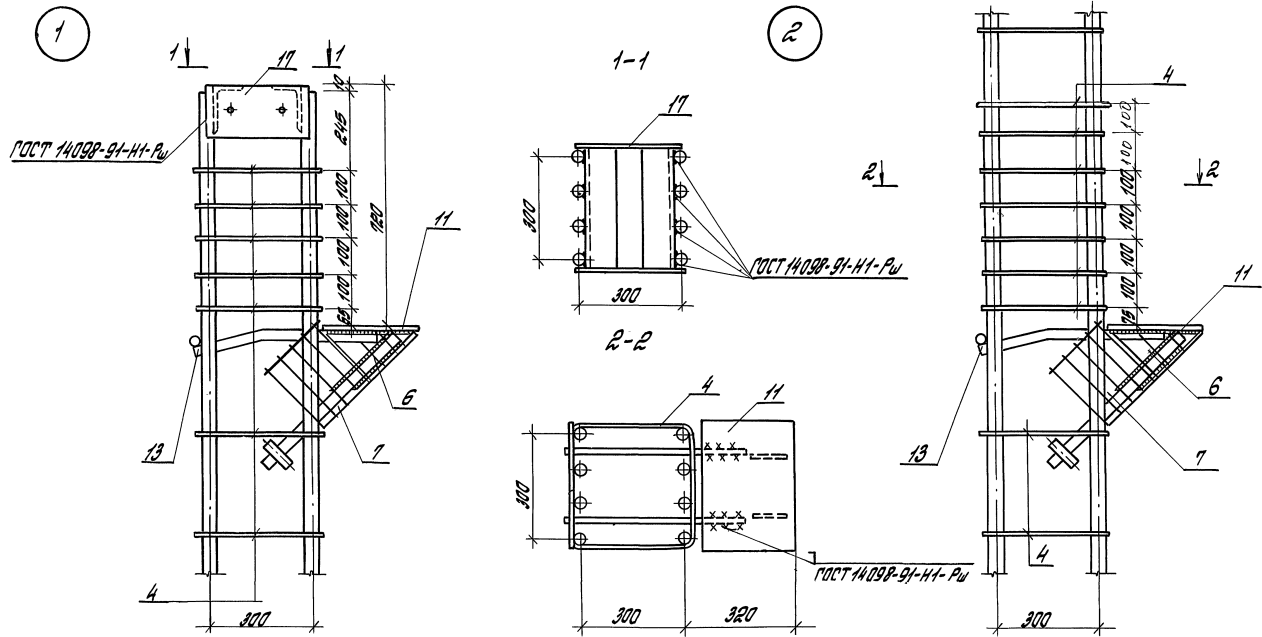
ИЗДАНИЕ ПОСЛЕДНЕЕ

Ассортимент кирпича А-I и А-II по ГОСТ 5781-82.

ИЗМ.	ВЗН.	ИСП.	НОВ.	ПОДП.	ПОДП.				

1.420-35.95.1-1-23

400536 57



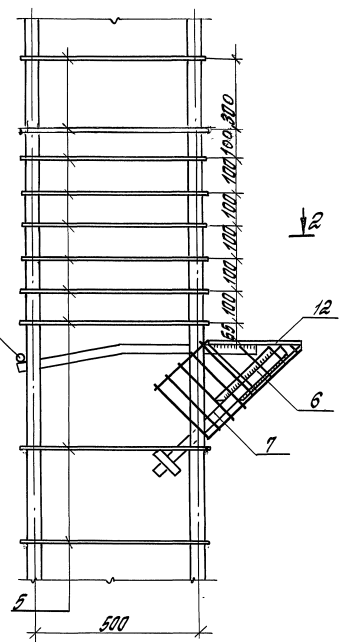
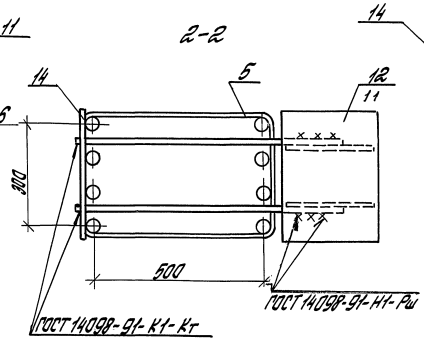
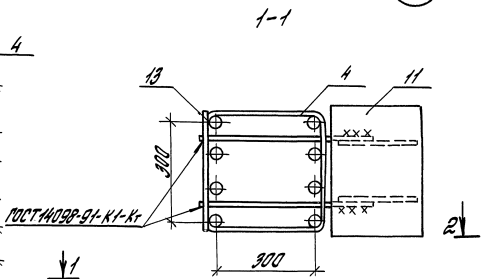
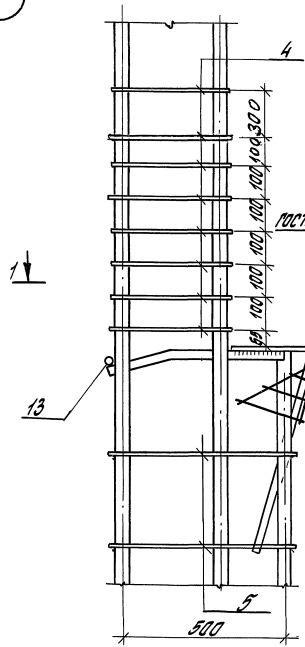
На узлах количество стержней
показано условно

Изм.	Кол.	Лист	Всего	Лист	Дата	1.420-35.95.1-1-24	Итого	Лист	Итого
Утверд.	Техническ.	Рисунг	Таблица	Таблица					
Проверил	Игдыкин	Игдыкин	Игдыкин	Игдыкин		Узел 1... 14	ЦНИИПРОТЗДАНИЙ		
Инженер	Игдыкин	Игдыкин	Игдыкин	Игдыкин			400536 58		

ИПК «АртЛин»

3

4



Материалы: металл и обрешетка

Изм.	Кол.	Исполн.	Провер.	Дата

1.420-35.95.1-1-24

Лист 2

Марка элемента	Изделия арматурные														Всего
	Арматура класса														
	#-I					#-II					Вр-I				
	ГОСТ 5781-82														
φ6	φ8	φ10	Итого	φ10	φ18	φ20	φ22	φ25	φ28	Итого	ГОСТ 6727-80*	φ5	Итого	Всего	
K 11-1	3,9	—	1,0	4,9	11,6	—	44,4	—	—	56,0	1,3	1,3	62,2		
K 11-2	3,9	—	1,0	4,9	11,6	28,4	36,8	—	—	76,8	1,3	1,3	83,0		
K 11-3	—	7,8	1,0	8,8	11,6	—	42,4	57,2	—	111,2	1,3	1,3	121,3		
K 12-1	3,9	—	1,0	4,9	11,6	—	36,8	—	—	48,4	2,5	2,5	55,8		
K 12-2	3,9	—	1,0	4,9	11,6	28,4	36,8	—	—	76,8	2,5	2,5	84,2		
K 12-3	—	—	—	—	11,6	28,4	—	44,4	—	84,4	2,5	2,5	91,8		
K 12-4	—	7,8	1,0	8,8	11,6	—	42,4	57,2	—	111,2	2,5	2,5	122,5		

Изделия закладные																		Всего	Общий расход кг		
Арматура класса																					
#-I									#-II												
ГОСТ 5781-82																					
φ10	φ16	φ22	Итого	φ16	φ18	φ25	φ28	φ32	Итого	ГОСТ 8510-86			ГОСТ 10903-74*			ГОСТ 8732-78			Итого		
0,1	1,0	—	1,1	2,8	—	4,2	5,2	—	12,2	26,8	26,8	2,6	23,4	2,9	3,0	—	—	—	31,9	72,0	134,2
0,1	1,0	—	1,1	2,8	—	4,2	5,2	—	12,2	26,8	26,8	2,6	23,4	2,9	3,0	—	—	—	31,9	72,0	155,0
0,1	1,0	—	1,1	2,8	—	4,2	5,2	—	12,2	26,8	26,8	2,6	23,4	2,9	3,0	—	—	—	31,9	72,0	193,3
0,1	—	—	0,1	2,8	—	8,4	6,8	—	18,0	26,8	26,8	2,6	32,0	2,9	6,0	—	—	—	43,5	88,4	144,2
0,1	—	—	0,1	2,8	—	8,4	6,8	—	18,0	26,8	26,8	2,6	32,0	2,9	6,0	—	—	—	43,5	88,4	172,6
0,1	—	—	0,1	2,8	—	8,4	6,8	—	18,0	26,8	26,8	2,6	32,0	2,9	6,0	—	—	—	43,5	88,4	180,2
0,1	—	—	0,1	2,8	—	8,4	6,8	—	18,0	26,8	26,8	2,6	32,0	2,9	6,0	—	—	—	43,5	88,4	210,9

Исполнитель: [подпись] Проверил: [подпись]

ИЗМ. Кол. Лит. № док. Подп. Дата				1.420-35.95.1-1-25 PC			
Разработ. Томашевский В.С.				Ведомость			
Проектир. Березинский В.С.				расхода стали, кг			
Провер. Ягодкин В.С.				ЦНИИПРОМЗДАНИИ			
Н. контр. Ягодкин В.С.				Р 7 7			

Марка элемента	Изделия арматурные											Арматура класса			Итого
	А-I					А-III					Вр-I				
	ГОСТ 5781-82											ГОСТ 5727-80*			
	φ5	φ8	φ10	Итого	φ10	φ18	φ20	φ22	φ25	φ28	φ5	Итого			
К 13-1	—	25,8	2,0	27,8	20,8	—	—	—	172,4	—	Итого	193,2	2,5	2,5	223,5
К 13-2	—	25,8	2,0	27,8	20,8	88,4	—	—	172,4	—	Итого	228,6	2,5	2,5	311,9
К 13-3	—	25,8	2,0	27,8	20,8	—	—	134,0	172,4	—	Итого	327,2	2,5	2,5	357,5
К 14-1	12,9	—	2,0	14,9	20,8	—	220,0	—	—	—	Итого	240,8	5,0	5,0	260,7
К 14-2	12,9	—	2,0	14,9	20,8	88,4	—	134,0	—	—	Итого	243,2	5,0	5,0	263,1
К 14-3	12,9	—	2,0	14,9	20,8	—	—	220,0	—	—	Итого	286,8	5,0	5,0	306,7
К 14-4	—	25,8	2,0	27,8	20,8	—	—	132,0	172,4	—	Итого	325,2	5,0	5,0	358,0
К 15-1	9,9	—	1,0	10,9	11,6	66,8	84,0	—	—	—	Итого	162,4	2,5	2,5	175,8
К 15-2	9,9	—	1,0	10,9	11,6	66,8	101,6	—	—	—	Итого	187,0	2,5	2,5	193,4
К 15-3	—	198	1,0	20,8	11,6	—	—	99,6	120,8	—	Итого	242,0	2,5	2,5	266,3

Изделия арматурные													продолжение			
Арматура класса						Прокат марки						Итого	всего	Общий расход		
А-I			А-III			от ПС 5-1 ГОСТ 535-88										
ГОСТ 5781-82						ГОСТ 8792-78		ГОСТ 8792-78		ГОСТ 8792-78						
φ10	φ16	φ22	Итого	φ16	φ18	φ25	φ28	φ32	Итого	φ6	φ=10				φ=12	φ=16
0,2	2,0	—	2,2	2,8	—	10,4	13,6	—	25,8	—	5,2	17,2	2,9	6,0	31,3	
0,2	2,0	—	2,2	2,8	—	10,4	13,6	—	25,8	—	5,2	17,2	2,9	6,0	31,3	
0,2	—	—	0,2	2,8	—	20,8	17,6	—	41,2	—	5,2	34,4	2,9	12,0	54,5	
0,2	—	—	0,2	2,8	—	20,8	17,6	—	41,2	—	5,2	34,4	2,9	12,0	54,5	
0,2	—	—	0,2	2,8	—	20,8	17,6	—	41,2	—	5,2	34,4	2,9	12,0	54,5	
—	2,2	—	2,2	2,8	4,2	10,4	6,8	—	24,2	25,8	25,8	5,2	32,0	2,9	6,0	45,1
—	2,2	—	2,2	2,8	4,2	10,4	6,8	—	24,2	25,8	25,8	5,2	32,0	2,9	6,0	45,1
—	2,2	—	2,2	2,8	4,2	10,4	6,8	—	24,2	25,8	25,8	5,2	32,0	2,9	6,0	45,1

Изм. № 1 по Т. Издательство «Строиздат»

1.420-35.95.1-1-25PC
 Итого 2

Марка элемента	Цзделя арматурные														Всего		
	Арматура класса																
	#-I							#-III								Br-I	
	ГОСТ 5781-82															ГОСТ 6727-80*	
Ф6	Ф8	Ф10	Итого	Ф10	Ф18	Ф20	Ф22	Ф25	Ф28		Итого	Ф5	Итого				
K 15-4	-	19,8	1,0	20,8	11,6	-	-	-	259,2			270,8	2,5	2,5	294,1		
K 16-1	9,9	-	1,0	10,9	11,6	-	84,0	-	-			95,6	5,0	5,0	111,5		
K 16-2	9,9	-	1,0	10,9	11,6	66,8	84,0	-	-			162,4	5,0	5,0	178,3		
K 16-3	9,9	-	1,0	10,9	11,6	66,8	-	101,6	-			182,0	5,0	5,0	196,9		
K 17-1	16,3	-	2,0	18,3	26,0	167,8	116,2	-	-			310,0	1,8	1,8	332,1		
K 17-2	16,3	-	2,0	18,3	26,0	92,6	92,8	140,6	-			352,0	1,8	1,8	372,1		
K 17-3	16,3	-	2,0	18,3	26,0	92,6	92,8	140,6	-			352,0	1,8	1,8	372,1		
K 17-4	-	29,2	2,0	31,2	26,0	37,6	160,8	56,2	188,4			389,0	1,8	1,8	422,0		
K 17-5	-	29,2	2,0	31,2	26,0	-	92,8	-	359,2			478,0	1,8	1,8	511,0		

продолжение

Цзделя арматурные														Всего	Общий расход кг					
Арматура класса							Прокат марки													
#-I				#-III			Ст по 5-1 ГОСТ 535-88													
ГОСТ 5781-82							Итого	ГОСТ 8510-86		ГОСТ 19903-74*						ГОСТ 8732-78		Итого		
Ф10	Ф16	Ф22	Итого	Ф16	Ф18	Ф25	Ф28	Ф32	Итого	С740х С90х0	Итого	δ=6	δ=10	δ=12	δ=16	Итого	Углерод С=60	Итого		
-	2,2		2,2	2,8	-	4,2	14,4	6,8	24,2	26,8	26,8	5,2	32,0	2,9	6,0	46,1			94,3	393,4
-	0,2		0,2	2,8	-	8,4	17,2	8,8	37,2	26,8	26,8	5,2	49,2	2,9	12,0	69,3			133,5	245,0
-	0,2		0,2	2,8	-	8,4	17,2	8,8	37,2	26,8	26,8	5,2	49,2	2,9	12,0	69,3			133,5	311,8
-	0,2		0,2	2,8	-	8,4	17,2	8,8	37,2	26,8	26,8	5,2	49,2	2,9	12,0	69,3			133,5	329,4
0,2	2,0		2,2	2,8	2,6	-	5,2	16,2	26,8	-	-	7,2	17,2	2,9	3,0	30,3			59,3	389,4
0,2	2,0		2,2	2,8	2,6	-	5,2	16,2	26,8	-	-	7,2	17,2	2,9	3,0	30,3			59,3	431,4
0,2	2,0		2,2	2,8	2,6	-	5,2	16,2	26,8	-	-	7,2	17,2	2,9	3,0	30,3			59,3	481,4
0,2	2,0		2,2	2,8	2,6	-	5,2	16,2	26,8	-	-	7,2	17,2	2,9	3,0	30,3			59,3	481,3
0,2	2,0		2,2	2,8	2,6	-	5,2	16,2	26,8	-	-	7,2	17,2	2,9	3,0	30,3			59,3	570,3

Изд. М. гоним. Издатель. и дата. Квант. инв.

ИЗМ. КОД. МЕСТ. ПОДП. ДАТА

1.420-35.95.1-1-25PC

Лист

3

400535 65

Марка элемента	Изделия арматурные													Всего	
	А-I						А-III						Вр-I		
	ГОСТ 5781-82						ГОСТ 5781-82						ГОСТ 5781-82*		
	φ6	φ8	φ10	Итого	φ10	φ18	φ20	φ22	φ25	φ28	Итого	φ5	Итого		
K18-1	16,3	—	2,0	18,3	25,0	150,4	136,8	—	—	—	Итого	313,2	3,6	3,6	335,1
K18-2	13,6	5,4	2,0	21,0	25,0	—	119,6	112,4	110,8	—	368,8	3,6	3,6	3,6	393,4
K18-3	—	29,2	2,0	31,2	25,0	—	—	32,4	482,0	—	520,4	3,6	3,6	3,6	555,2
K18-4	—	29,2	2,0	31,2	25,0	—	—	—	42,0	580,8	548,8	3,6	3,6	3,6	683,6
K18-5	—	29,2	2,0	31,2	25,0	—	—	—	42,0	580,8	548,8	3,6	3,6	3,6	683,6
K19-1	11,1	—	2,0	13,1	23,2	74,0	94,8	—	—	—	192,0	2,6	2,6	2,6	207,7
K19-2	—	—	—	—	23,2	74,0	—	114,4	—	—	211,6	2,6	2,6	2,6	227,3
K19-3	—	22,2	2,0	24,2	23,2	—	—	112,8	147,6	—	223,6	2,6	2,6	2,6	310,4
K19-4	—	22,2	2,0	24,2	23,2	—	—	—	292,4	—	315,6	2,6	2,6	2,6	342,4
K20-1	11,1	—	2,0	13,1	23,2	—	—	114,4	—	—	137,6	5,0	5,0	5,0	155,7

продолжение

Изделия арматурные													Всего	Общий расход кг
Арматура класса						Прокат марки								
А-I			А-III			Ст ПС 5-1								
ГОСТ 5781-82						ГОСТ 2510-85		ГОСТ 19903-74*				ГОСТ 8732-78		
φ10	φ16	φ22	Итого	φ16	φ18	φ25	φ28	φ32	Итого	ГОСТ 2510-85	ГОСТ 19903-74*	ГОСТ 8732-78	Итого	
0,2	—	—	0,2	5,6	—	—	20,8	20,2	46,6	7,2	34,4	5,8	12,0	59,4
0,2	—	—	0,2	5,6	—	—	20,8	20,2	46,6	7,2	34,4	5,8	12,0	59,4
0,2	—	—	0,2	5,6	—	—	20,8	20,2	46,6	7,2	34,4	5,8	12,0	59,4
0,2	—	—	0,2	5,6	—	—	20,8	20,2	46,6	7,2	34,4	5,8	12,0	59,4
0,2	—	—	0,2	5,6	—	—	20,8	20,2	46,6	7,2	34,4	5,8	12,0	59,4
0,2	2,0	—	2,2	5,6	—	—	10,4	13,6	29,6	5,2	17,2	5,8	6,0	34,2
0,2	2,0	—	2,2	5,6	—	—	10,4	13,6	29,6	5,2	17,2	5,8	6,0	34,2
0,2	2,0	—	2,2	5,6	—	—	10,4	13,6	29,6	5,2	17,2	5,8	6,0	34,2
0,2	—	—	0,2	5,6	—	—	20,8	17,6	44,0	5,2	34,4	5,8	12,0	59,4

Итого прокат

Марка элемента	ИЗДЕЛИЯ арматурные															Всего
	#рматура класса															
	#-I					#-III					Вр-I					
	ГОСТ 5781-82										ГОСТ 6727-80*					
φ6	φ8	φ10	Итого		φ10	φ18	φ20	φ22	φ25	φ28	Итого		φ5	Итого		
K20-2	-	22,2	2,0	24,2	23,2	-	-	-	147,6	-	-	170,8	5,0	6,0	200,0	
K20-3	11,1	-	2,0	13,1	23,2	-	-	224,8	-	-	240,0	5,0	5,0	266,1		
K20-4	-	22,2	2,0	24,2	23,2	-	-	-	290,0	-	319,2	5,0	5,0	342,4		
K20-5	11,1	-	2,0	13,1	23,2	-	-	114,4	-	-	137,6	5,0	5,0	155,7		
K21-1	-	28,2	2,0	30,2	20,8	-	-	-	190,8	-	211,6	2,5	2,5	244,3		
K21-2	-	28,2	2,0	30,2	20,8	98,0	-	-	190,8	-	309,6	2,5	2,5	342,3		
K21-3	-	28,2	2,0	30,2	20,8	-	-	146,4	190,8	-	358,0	2,5	2,5	390,7		
K22-1	14,1	-	2,0	16,1	20,8	-	213,6	-	-	-	264,4	5,0	5,0	285,5		
K22-2	14,1	-	2,0	16,1	20,8	98,0	-	148,4	-	-	267,2	5,0	5,0	288,3		
K22-3	14,1	-	2,0	16,1	20,8	-	-	294,8	-	-	315,6	5,0	5,0	336,7		

продолжение

ИЗДЕЛИЯ арматурные															Всего	общий расход кг		
Арматура класса										Прокат марки								
#-I					#-III					Ст Пс 5-1 ГОСТ 535-88								
ГОСТ 5781-82										ГОСТ 8732-78								
φ10	φ16	φ22	Итого		φ16	φ18	φ25	φ28	φ32	Итого	ГОСТ 8510-86	ГОСТ 19903-74*				Итого		
											ГОСТ 8510-86	δ=6	δ=10	δ=12	δ=16	Итого		
0,2	-		0,2	5,6			20,8	17,6		44,0		5,2	34,4	5,8	12,0	57,4	101,6	301,6
0,2	-		0,2	5,6			20,8	17,6		44,0		5,2	34,4	5,8	12,0	57,4	101,6	367,7
0,2	-		0,2	5,6			20,8	17,6		44,0		5,2	34,4	5,8	12,0	57,4	101,6	444,0
0,2	-		0,2	5,6			20,8	17,6		44,0		5,2	34,4	5,8	12,0	57,4	101,6	257,3
0,2	2,0		2,2	2,8			10,4	13,6		26,8		5,2	17,2	2,9	6,0	36,3	60,3	304,6
0,2	2,0		2,2	2,8			10,4	13,6		26,8		5,2	17,2	2,9	6,0	36,3	60,3	402,6
0,2	2,0		2,2	2,8			10,4	13,6		26,8		5,2	17,2	2,9	6,0	36,3	60,3	451,0
0,4	-		0,4	2,8			20,8	17,6		41,2		10,4	34,4	2,9	12,0	53,7	101,3	386,8
0,4	-		0,4	2,8			20,8	17,6		41,2		10,4	34,4	2,9	12,0	53,7	101,3	388,6
0,4	-		0,4	2,8			20,8	17,6		41,2		10,4	34,4	2,9	12,0	53,7	101,3	438,0

Изд. №1001. Подп. и дата: 1980г. №1001

Изм.	Кол.	Изд.	Подп.	Дата	1420-35.95.1-1-25 PC	Лист 5
------	------	------	-------	------	----------------------	--------

400536 87

Марка элемента	Изделия арматурные													Всего	
	Арматура класса														
	#-I						#-III						8p-I		
	ГОСТ 5781-82												ГОСТ 6727-80*		
φ6	φ8	φ10	Итого	φ10	φ18	φ20	φ22	φ25	φ28			Итого	φ5	Итого	
K 24-5	-	32,0	2,0	34,0	26,0	-	-	42,0	650,4			718,4	3,6	3,6	756,0
K 35-1	-	10,2	2,0	12,2	23,2	-	55,2	78,6	-			152,0	1,3	1,3	166,5
K 35-2	-	10,2	2,0	12,2	23,2	-	-	144,8	-			168,0	1,3	1,3	181,5
K 36-1	11,7	-	1,0	12,7	9,2	200,0	-	-	-			209,2	5,0	5,0	226,9
K 36-2	11,7	-	1,0	12,7	9,2	-	242,4	-	-			251,6	5,0	5,0	269,3
K 36-3	11,7	-	1,0	12,7	9,2	-	242,4	-	-			251,6	5,0	5,0	269,3
K 36-4	-	23,4	1,0	24,4	9,2	-	121,2	156,0	-			286,4	5,0	5,0	315,8
K 36-5	-	23,4	1,0	24,4	9,2	-	121,2	156,0	-			286,4	5,0	5,0	315,8

продолжение

Изделия арматурные															Всего	Общий расход кг			
Арматура класса																			
#-I					#-III					Ст по 5-1 ГОСТ 535-88									
ГОСТ 5781-82					Итого					ГОСТ 8510-86		ГОСТ 14903-74*					ГОСТ 8732-78		
φ10	φ16	φ22	Итого	φ16	φ18	φ25	φ28	φ32	Итого	φ40 × 30х10	Итого	δ=6	δ=10	δ=12	δ=16	Итого	φ50 × 40х10	Итого	
0,2	-	-	0,2	5,6	-	20,8	20,2	-	46,6	-	-	7,2	34,4	5,8	12,0	-	59,4	106,2	362,2
0,1	1,0	-	1,1	5,6	-	5,2	6,8	-	17,6	-	-	2,6	8,6	5,8	3,0	-	20,0	38,7	204,2
0,1	1,0	-	1,1	5,6	-	5,2	6,8	-	17,6	-	-	2,6	8,6	5,8	3,0	-	20,0	38,7	220,2
0,2	-	-	0,2	-	16,8	13,6	-	-	30,4	26,8	26,8	5,2	44,2	-	12,0	66,4	93,2	123,8	350,7
0,2	-	-	0,2	-	16,8	13,6	-	-	30,4	26,8	26,8	5,2	44,2	-	12,0	66,4	93,2	123,8	393,1
0,2	-	-	0,2	-	16,8	13,6	-	-	30,4	26,8	26,8	5,2	44,2	-	12,0	66,4	93,2	123,8	393,1
0,2	-	-	0,2	-	16,8	13,6	-	-	30,4	26,8	26,8	5,2	44,2	-	12,0	66,4	93,2	123,8	439,6
0,2	-	-	0,2	-	16,8	13,6	-	-	30,4	26,8	26,8	5,2	44,2	-	12,0	66,4	93,2	123,8	439,6

Изд. № 1000/1. Подп. и дата. Измен. № 000/1

Изм.	№	Дата	Исполн.	Лист
				7

1.420-35.95.1-1-25PC
400534 (69)